

طراحی، ساخت و ارزیابی یخچال خورشیدی با فناوری المان سردکننده TEC

سید عیسی کرانیان^{۱*}، پیام فرهادی^۲، مهدی غلامپور^۳

^۱ استادیار گروه فیزیک دانشکده علوم پایه، دانشگاه افسری امام علی (ع)، تهران، ایران

seiedisa.karanian@gmail.com

^۲ پژوهشگر گروه فیزیک دانشکده علوم پایه، دانشگاه افسری امام علی (ع)، تهران، ایران

Payamfarhadi2@gmail.com

^۳ استادیار گروه فیزیک دانشکده علوم پایه، دانشگاه افسری امام علی (ع)، تهران، ایران

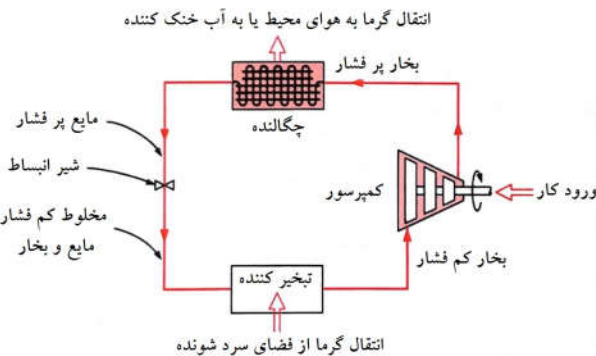
mahdi.gholampoor@gmail.com

چکیده: استفاده از انرژی‌های تجدیدپذیر با توجه به فراگیری و پاک بودن در سال‌های اخیر مورد توجه جامعه جهانی قرار گرفته است. با توجه به احساس نیازی که به محفظه سرد به خصوص در شرایطی دور از برق پایدار وجود دارد، طراحی و ساخت یخچالی خورشیدی با قابلیت حمل توسط نفر مد نظر قرار گرفت. بر این اساس، یخچالی خورشیدی با استفاده از المان سردکننده به‌عنوان واحد جذب حرارت طراحی و ساخته شد. انرژی مورد نیاز سامانه طراحی شده با استفاده از پنل‌های خورشیدی تأمین شد. نتایج به‌دست‌آمده نشان داد که سامانه ساخته شده قادر به ایجاد اختلاف دمایی در حدود 20°C است. همچنین آنالیز سیالاتی محفظه سرد یخچال، نشان‌دهنده توزیع نسبتاً یکنواخت سرما در تمامی محفظه بود. با توجه به نتایج حاصل از آزمون میدانی یخچال خورشیدی طراحی شده، عملکرد مناسب آن مورد تأیید قرار گرفت و از این رو قادر به برآوردن نیاز عملکردی در شرایط دور از برق متصل به شبکه است.

واژه‌های کلیدی: یخچال خورشیدی، پنل خورشیدی، المان سردکننده، آنالیز سیالاتی.

۱. مقدمه

بخار تقطیر می‌شود. سپس سردساز با فشار زیاد و به‌صورت مایع از چگالنده خارج می‌شود و از طریق شیر انبساط به داخل تبخیرکننده جریان می‌یابد. بر اثر عبور مایع از شیر انبساط، فشار کاهش می‌یابد و در نتیجه بخشی از مایع به‌سرعت به بخار سرد تبدیل می‌شود. بر اثر این بخار ناگهانی، دمای بقیه مایع نیز کاهش می‌یابد. مایع باقی‌مانده که دما و فشار آن پایین است، بر اثر جذب گرما از فضای سرد داخل تبخیرکننده، تبخیر شده و دوباره به کمپرسور برگردانده می‌شود [۲].



شکل (۱): طرح‌واره‌ای از یک چرخه سردسازی [۲]

در اکثر تحقیقاتی که تحت عنوان یخچال خورشیدی انجام گرفته، از سیکل جذبی و زوج‌های جذبی مناسب از جمله کربن-متانول^۲، زئولیت-آب^۳، کربن-آمونیاک^۴ و سیلیکاژل-آب^۵ برای ایجاد سرما استفاده شده است [۳ و ۴]. در اکثر این سیستم‌ها هیچ قسمت متحرکی وجود ندارد و در نتیجه مصرف انرژی مکانیکی در آن‌ها صفر است [۵]. نتایج به‌دست‌آمده از آزمون ترکیبات جذبی مختلف توسط محققان نشانگر این نکته بوده است که ترکیب زئولیت-آب دارای بهترین عملکرد برای تهیه مطبوع داشته است و ترکیب کربن فعال-آمونیاک بهترین عملکرد را برای ساخت یخ، انجماد عمیق و حفظ غذا دارد [۳].

در چند سال اخیر و در مطالعاتی که توسط تعدادی از محققان داخلی صورت گرفته، طرح‌هایی به‌منظور ساخت یخچال‌ها و سیستم‌های خنک‌کننده‌ای بر پایه مکانیزم‌هایی متفاوت انجام گرفته است و در قالب اختراع به ثبت رسیده است. در تحقیقی که توسط غیثی و فرخنده انجام گرفت، طرحی با عنوان یخچال جذبی خورشیدی به ثبت رسیده که در آن از مواد و ترکیبات شیمیایی مانند متانول و یک جاذب جامد به نام زغال فعال استفاده شده است [۶]. در اختراعی دیگر که تفنگچی انجام داده، طرحی با عنوان سردکننده یا یخچال خورشیدی به ثبت رسیده است که بر اساس متمرکز کردن نور خورشید و استفاده از کندانسور و مواردی از این قبیل که ساختاری مشابه یخچال‌های متداول

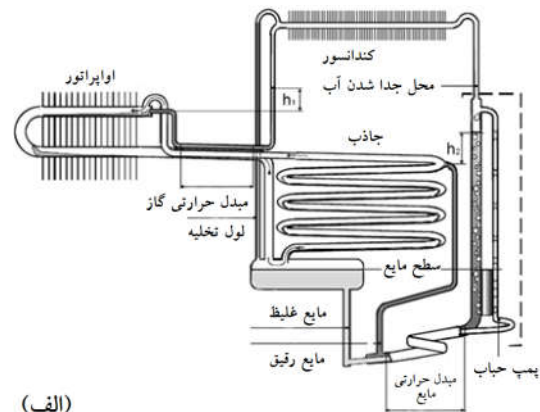
حفظ و نگهداری آن دسته از مواد غذایی که در برابر حرارت محیط حساسیت دارند و فاسد می‌شوند، از دیرباز مورد توجه بشر بوده است. تا گذشته‌ای نه‌چندان دور انسان برای نگهداری این دسته از مواد غذایی از چشمه‌ها، چاه‌ها یا غارهای زیرزمینی استفاده می‌کرده است. از این رو فکر ساخت یخچال همیشه در ذهن انسان قرار داشته است. بنا به تعریف، یخچال دستگاهی است که از یک وسیله سردکننده به همراه یک عایق حرارتی و مکانیزمی برای انتقال گرما از داخل این محفظه به بیرون تشکیل می‌شود [۱]. از یخچال برای خنک نگه داشتن مواد غذایی، داروها و دیگر مواد فاسدشدنی استفاده می‌شود. یخچال‌ها از گذشته تا به امروز تغییرات زیادی را پشت‌سر گذاشته‌اند؛ از یخچال‌های طبیعی گرفته تا یخچال‌های دست‌ساز زیرزمینی و بعدها یخچال‌های نفتی و گازی و یخچال‌های امروزی که عموماً با جریان الکتریسیته کار می‌کنند.

سرما پدیده‌ای است که بر اثر کاهش گرما ایجاد می‌شود. در علم فیزیک، چیزی به نام سرما وجود ندارد، بلکه گرفتن گرما از ماده باعث عدم وجود حرارت شده که به‌اصطلاح به آن سرما می‌گویند. برای اینکه چیزی خنک شود، باید حرارت را از اطرافش دور کنیم. به همین سبب، کار یخچال و تمامی دستگاه‌های خنک‌کننده این است که می‌توانند حرارت اجسام را از آن‌ها بگیرند و آنگاه آن اجسام خودبه‌خود خنک می‌شوند. روش‌های گوناگونی برای این منظور وجود داشته است؛ در زمان‌های باستان مردم مصر و هندوستان نمک‌هایی را می‌شناختند که وقتی در آب حل می‌شدند، گرمای آب را می‌گرفتند و ایجاد سرما می‌کردند. امروزه نیز می‌توان با حل کردن موادی از جمله نیترات پتاسیم و نیترات آمونیم در آب، دمای آن را کاهش داد. با پیشرفت علم و تکنولوژی تعدادی از دانشمندان سعی کردند تا با استفاده از اصل تبخیر، دستگاه‌های سردکننده بسازند. سرانجام مایکل فاراده^۱ روش جدیدی برای انجام عمل تبخیر عرضه کرد. فاراده گاز آمونیاک را آنقدر متراکم کرد تا اینکه به‌صورت مایع تغییر فاز داد؛ وی در مرحله بعد، مایع به‌دست‌آمده را بار دیگر به گاز تبدیل کرد و این بار متوجه شد که دوباره سرد شده است. در شکل (۱)، طرح‌واره‌ای از این چرخه سردسازی که به چرخه تراکم-بخار معروف است، نشان داده شده است. سردساز با فشار کم و به‌صورت بخار که اندکی فوق داغ است، وارد کمپرسور شده و سپس با فشار زیاد و به‌صورت بخار فوق داغ از کمپرسور خارج و وارد چگالنده می‌شود. در چگالنده بر اثر انتقال گرما به محیط یا آب خنک کنند،

2. Carbon-Methanol
3. Zeolite-Water
4. Carbon-Ammonia
5. Silicagel-Water

1. Michael Faraday

دارد، استفاده شده است [۷]. در تحقیقی که جوزدانی به عنوان اختراع به ثبت رسانده، طرحی با عنوان یخچال خورشیدی مسافرتی (کامیون، اتوبوس) مورد مطالعه قرار گرفته که در آن یخچال مورد نظر در کامیون‌ها و همچنین خودروهای حمل مواد غذایی مورد بررسی قرار گرفته است که بیشتر روی ذخیره انرژی در باتری تمرکز دارد و تغییر در سیستم سرمایشی متداول این یخچال‌ها داده نشده است [۸]. در نهایت بازارگان و تقی‌پور طرحی با عنوان یخچال خورشیدی را به ثبت رسانده‌اند که در آن از سیکل جذبی و یک دستگاه کلکتور خورشیدی برای عمل سرمایش استفاده شده [۹] که دی‌گرام نحوه عملکرد آن در شکل (۲) نشان داده شده است.



(الف)

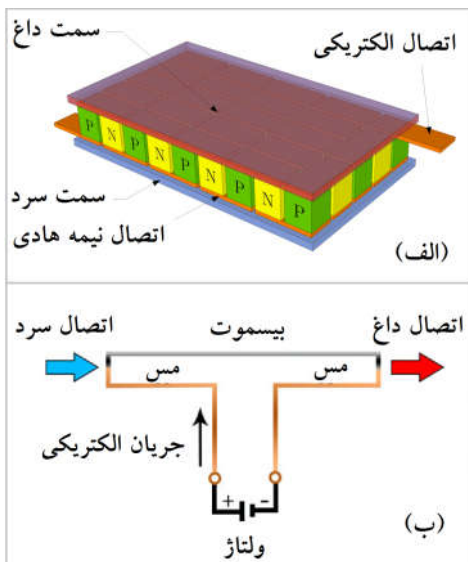


(ب)

شکل (۲): (الف) اجزای سیکل جذبی استفاده شده؛

(ب) نمونه ساخته شدهٔ مجهز به کلکتور خورشیدی [۹]

سیستم خورشیدی استفاده‌کننده از سیکل جذب بخار است. یکی دیگر از راه‌های جذب گرما یا به عبارتی تولید سرما استفاده از المان سردکننده^۱ (TEC) است. المان سردکننده، قطعه‌ای الکترونیکی متشکل از تعدادی نیمه‌هادی نوع N و نیمه‌هادی نوع P است که به وسیلهٔ رسانا به یکدیگر متصل شده‌اند و با استفاده از انرژی الکتریکی، گرما را با توجه به جهت عبور جریان، از یک سوی قطعه به سوی دیگر هدایت می‌کند. این قطعه با استفاده از اثر پلتیر^۲ بین دو طرف قطعه شارش گرمایی ایجاد می‌کند [۱۰]. اثر پلتیر بیان می‌کند که وقتی جریان الکتریکی از مدار با دو رسانای غیرهمجنس عبور می‌کند، انرژی گرمایی از یک اتصال گرفته و در اتصال دیگر جذب می‌شود. این موضوع موجب می‌شود که رسانای اول سردتر و رسانای دوم گرم‌تر شود (شکل (۳)). هر طبقه از یک المان سردکننده به صورت تئوری می‌تواند تا ۷۰ درجه اختلاف دما در دو سمت خود ایجاد کند [۱۱]. برخی اوقات برای افزایش اختلاف دمای دو سمت المان، چندین طبقه از آن‌ها را روی یکدیگر قرار می‌دهند.



شکل (۳): (الف) طرح‌وارهٔ یک المان سردکننده TEC، نیمه‌رساناهای N و P از لحاظ الکتریکی به صورت سری به یکدیگر متصل شده‌اند [۱۲]: (ب) مدار نشان‌دهندهٔ اثر پلتیر [۱۳]

معادلهٔ ریاضی تعریف‌شده برای اثر پلتیر را می‌توان به صورت رابطه (۱) نشان داد.

$$Q_c = Q_h = \beta \times I \quad (1)$$

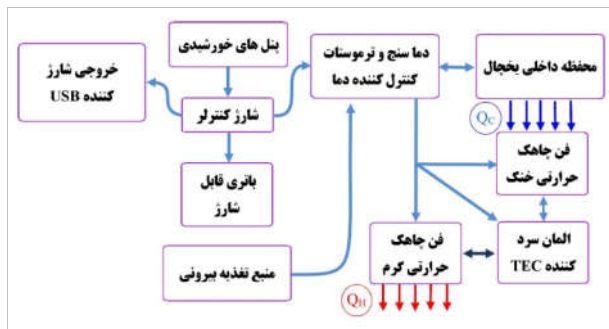
که در آن، Q_c حرارت جذب‌شده در طرف سرد (W)، Q_h حرارت تولیدشده در طرف گرم (W)، I جریان عبوری از مدار بسته (A) و β ضریب دیفرانسیل پلتیر بین دو ماده‌ی A و B برحسب ولت (V) است.

1. Thermoelectric Cooler
2. Peltier

می‌کنند، لزوم داشتن محفظه‌ای سرد برای نگهداری مواد غذایی و دارویی در مقیاسی کوچک و با قابلیت حمل، مورد توجه است. بنابراین با توجه به موارد ذکرشده، طراحی و ساخت یخچالی با قابلیت استفاده از انرژی خورشیدی به منظور تولید توان ورودی مورد نیاز، برای استفاده در شرایط بیابانی و دور از منابع انرژی متداول و قابلیت حمل آسان با مکانیزم المان سردکننده به‌عنوان هدف این تحقیق مد نظر قرار گرفت.

۲. تئوری و ساخت دستگاه

طراحی را می‌توان به‌عنوان تدوین یک برنامه برای برآوردن یک نیاز خاص یا حل یک مسئله تعریف کرد. اگر نتیجه این برنامه خلق یک اثر فیزیکی باشد، محصول بایستی کارا، مطمئن، قابل اعتماد، قابل رقابت، قابل استفاده، ساخت‌پذیر و قابل خریدوفروش باشد [۱۵]. برای این منظور سعی شد در این تحقیق، محصول نهایی که ایجاد می‌شود شرایط لازم یک طرح قابل قبول را داشته باشد. دیاگرام کلی سامانه طراحی شده و همچنین نحوه اتصال قطعات در شکل (۵) نمایش داده شده است.

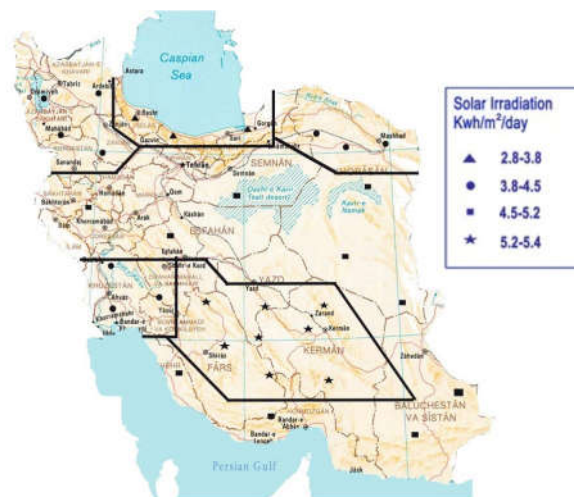


شکل (۵): دیاگرام کلی قطعات و نحوه ارتباط آن‌ها با هم

المان سردکننده به‌صورت یک صفحه سرامیکی است که پس از عبور جریان الکتریکی، در یک سمت آن سرما و در سمت دیگر گرما تولید می‌شود. حرارت ایجادشده در سمت داغ المان مورد نظر بایستی به محیط دفع شود تا المان سردکننده قادر به ادامه فعالیت و ایجاد سرما در طرف مقابل خود باشد. برای دفع حرارت ایجادشده در سمت داغ المان، از یک خنک‌کننده مایع^۱ استفاده شد. همچنین برای جذب گرمای داخل محفظه یخچال از یک چاهک حرارتی^۲ و فن مربوط به آن استفاده شد. انرژی الکتریکی مورد نیاز قطعات در این سامانه، با استفاده از دو روش برق خورشیدی حاصل از پنل‌های فتوولتائیک و منبع تغذیه متصل به برق شهری تأمین می‌شود. از طرفی از شارژ کنترلر برای ذخیره برق خورشیدی ارسالی از پنل‌های فتوولتائیک در باتری و همچنین ارسال مستقیم الکتریسیته به مصرف‌کننده‌های الکتریکی استفاده شد. باتری مورد استفاده در این دیاگرام به‌عنوان یک پشتیبان برای تأمین جریان

از مزایای المان‌های سردکننده نسبت به یخچال‌ها و کولرهای کمپرسوری می‌توان به مواردی مانند عدم وجود قطعات سیال متحرک، عدم نشست، عمر بالا، اندازه کوچک و امکان تولید در اشکال مختلف اشاره کرد؛ از طرفی یکی از معایب المان‌های سردکننده را می‌توان راندمان پایین آن دانست.

انرژی مورد نیاز یخچال‌های ذکرشده از منابع مختلفی تأمین می‌شود اما توجه به این نکته ضروری است که استفاده از منابع بیان‌شده علاوه بر داشتن هزینه، در تمامی نقاط قابل استفاده نخواهند بود. از منابع تأمین انرژی مورد نیاز یخچال، انرژی الکتریسیته را می‌توان در نقاط متنوعی از جهان با استفاده از انرژی خورشید تولید و مورد استفاده قرار داد. انرژی خورشیدی یکی از منابع انرژی‌های تجدیدپذیر و از مهم‌ترین آن‌هاست. میزان تابش انرژی خورشیدی در نقاط مختلف جهان متغیر بوده و در کمربند خورشیدی زمین دارای بیشترین مقدار است. کشور ایران در نواحی پرتابش واقع است و مطالعات نشان می‌دهد که استفاده از تجهیزات خورشیدی در ایران مناسب بوده و می‌تواند بخشی از انرژی مورد نیاز کشور را تأمین کند. کشور ایران با وجود ۳۰۰ روز آفتابی و متوسط تابش ۵/۵-۴/۵ کیلووات ساعت بر مترمربع در روز خورشیدی است [۱۴]. نقشه پتانسیل تابش خورشید در ایران در شکل (۴) نمایش داده شده است.



شکل (۴): پتانسیل تابش خورشیدی در ایران [۱۴]

با توجه به این موقعیت جغرافیایی و همچنین پتانسیل تابش خورشیدی ارائه‌شده در شکل (۴)، می‌توان ایران را یکی از بهترین کشورها برای استفاده از انرژی خورشیدی و تولید برق از این انرژی رایگان دانست. از طرفی توجه به این نکته که در بسیاری از موقعیت‌های بحرانی و صحرایی به‌خصوص در مورد نیروهای نظامی و امدادی که در بیشتر موارد در شرایطی دور از منبع الکتریسیته متصل به شبکه عمل

الکتریکی استفاده می‌شود. مطابق شکل (۵)، دماسنج و ترموستات کنترل‌کننده دما برای تعدیل دمای داخل محفظه یخچال مورد استفاده قرار گرفت. این قطعه جریان الکتریکی ارسالی به المان سردکننده و فن‌های مربوط به چاهک حرارتی سرد و گرم را کنترل می‌کند. جزئیات قطعات استفاده‌شده در این سامانه در جدول (۱) آورده شده است.

جدول (۱): قطعات استفاده‌شده برای ساخت یخچال خورشیدی قابل حمل

نام قطعه	مدل	توضیحات
پنل خورشیدی	YLP020P	پلی کریستال، توان ۲۰ وات، ۳ عدد
شارژ کنترلر	LS1024EU	ماکزیمم جریان خروجی ۱۰ آمپر، ولتاژ ۱۲ و ۲۴ ولتی، دارای خروجی USB
المان سردکننده	TEC1-12706	یک طبقه، ۱۲۷ پایه، جریان نامی ۶ آمپر
چاهک حرارتی گرم	GLC120A	خنک‌کننده آبی با رادیاتور آلومینیومی ۱۲۰ میلی متری
چاهک حرارتی سرد	TINYGOLD 95 PWM	چاهک حرارتی هوا خنک
باتری قابل شارژ	OPTIMA 12V-12AH	ولتاژ خروجی ۱۲ ولت، ظرفیت ۱۲ آمپر ساعت
منبع تغذیه	RM S-120-12	ولتاژ ورودی ۲۲۰ ولت، ولتاژ خروجی ۱۲ ولت DC، بیشینه جریان ۱۰ آمپر

المان سردکننده مورد استفاده در این تحقیق تحت شرایط عملی مورد آزمون قرار گرفت و بیشینه جریان مصرفی ۳/۹۵ آمپر را ثبت کرد. بیشترین مقدار جریان مصرفی در طرح مورد نظر توسط المان سردکننده مصرف می‌شود. همچنین جریان عملکردی کل مصرف‌کننده‌ها در این سامانه، مقدار ۴/۵ تا ۴/۶ آمپر را ثبت نمود. مقدار توان مورد نیاز سامانه بر اساس جریان مصرفی و همچنین ولتاژ سیستم (۱۲ ولت) با استفاده از رابطه (۲) محاسبه شد و برای انتخاب پنل‌های خورشیدی مورد استفاده قرار گرفت. در این رابطه، P توان مورد نیاز مصرف‌کننده‌ها (V, W)، ولتاژ اعمال‌شده به سیستم (V) و I جریان عبوری از سیستم (A) است. با توجه به توان محاسبه‌شده، تعداد سه پنل خورشیدی ۲۰ کیلوواتی تهیه و برای نصب روی سامانه مورد استفاده قرار گرفت. در صورت نیاز می‌توان تعداد پنل‌های خورشیدی را به چهار عدد افزایش داد. شاسی اصلی سامانه از قوطی آلومینیومی ۲۰ میلی متری و روکش بیرونی این سامانه نیز از ورق آهن روغنی با ضخامت ۰/۵ میلی متری ساخته شد.

$$P = V \times I \quad (2)$$

تحقیقات گسترده‌ای برای تعیین شیب بهینه پنل‌های خورشیدی، در نقاط گوناگون دنیا انجام شده است که در تمام این تحقیقات مقدار شیب بهینه را به صورت تابعی از عرض جغرافیایی مکان مورد مطالعه

گزارش کرده‌اند. تحقیقات انجام‌شده نشان می‌دهند که در شرایط آب‌وهوایی مناسب، برای عرض‌های جغرافیایی کمتر از ۶۵ درجه، زاویه شیب بهینه سالیانه، تقریباً ۰/۹ عرض جغرافیایی محل است [۱۶]. آزمون‌های عملی برای ارزیابی عملکرد سامانه طراحی‌شده در شهر کرمانشاه انجام شد. زاویه پنل‌های خورشیدی در آزمون‌های عملیاتی ۳۰ درجه نسبت به راستای افقی تنظیم شد. برای طراحی سامانه مورد نظر در این تحقیق از نرم‌افزار طراحی سالدورکس^۱ استفاده شد. استفاده از این نرم‌افزار امکان جابجایی و قرار دادن هر یک از قطعات در محل مناسب را فراهم می‌کند. برای این منظور سعی شد ابعاد هر یک از قطعات بر اساس موارد انتخاب‌شده در جدول (۱) طراحی و مکان هر یک از آن‌ها در سامانه مشخص شود. نمای انفجاری یخچال خورشیدی و نحوه قرارگیری هر قطعه در شکل (۶) نشان داده شده است.

به منظور تعیین توزیع دما در داخل محفظه یخچال، محفظه داخلی سامانه در نرم‌افزار سالدورکس طراحی و با قابلیت شبیه‌سازی جریان سیال در همین نرم‌افزار تحت تحلیل سیالاتی قرار گرفت [۱۷]. برای این منظور شرایط مرزی و پارامترهای عملکردی سامانه در نرم‌افزار تعریف شد. محفظه داخلی یخچال دارای حجمی در حدود ۲۰ لیتر است.

ضریب عملکرد^۲ (COP) بیانگر راندمان دستگاه‌های سرمایشی و گرمایشی سیکل تبرید است. مقدار این ضریب از نسبت توان حرارتی (برودتی) گرفته‌شده از هوای فضای مورد نظر به توان الکتریکی ورودی به دست می‌آید. با در نظر گرفتن مقدار دبی هوای فن داخلی محفظه سرد یخچال بر اساس کاتالوگ شرکت سازنده برابر ۱۸ فوت مکعب بر دقیقه (ft^3/min) و انجام تبدیلات لازم، مقدار دبی جرمی هوا برای این فن برابر ۰/۱۰۴ کیلوگرم بر ثانیه (kg/s) محاسبه شد. با توجه به توان ایجاد اختلاف دما توسط این سامانه و همچنین ظرفیت حرارتی مخصوص هوا (C_p) و استفاده از رابطه (۳) مقدار توان حرارتی سامانه محاسبه شد. ضریب عملکرد نیز با توجه به مقدار توان الکتریکی ورودی ۶۰ واتی مورد محاسبه قرار گرفت.

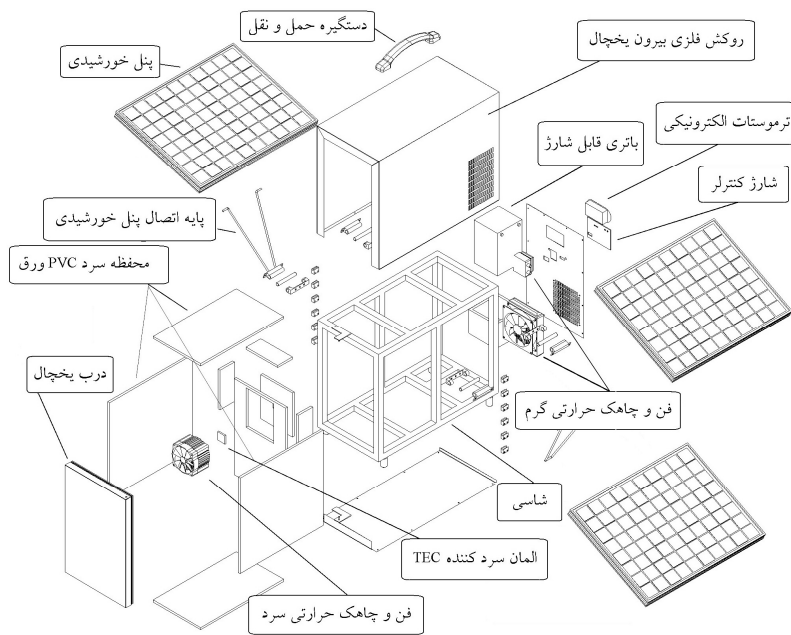
$$P_{th} = m \times C_p \times \Delta T \quad (3)$$

بر اساس آزمون اولیه و اندازه‌گیری دمای چاهک حرارتی توسط دماسنج، دمای سطحی این قطعه در حالت سرمایش به ۲ °C رسید. از این رو در تحلیل سیالاتی دمای چاهک حرارتی به صورت ثابت و برابر ۲ °C در نظر گرفته شد. همچنین فن دمنده هوا روی چاهک حرارتی نیز بر اساس کاتالوگ شرکت سازنده طراحی و پارامترهای عملکردی آن از جمله سرعت دورانی، دبی حجمی هوای دمیده‌شده و اختلاف فشار ایجادشده در دو طرف فن برای نرم‌افزار تعریف شد.

1. SolidWorks
2. Coefficient of Performance

برابر 37°C فرض شد. شرایط مرزی تعریف شده و همچنین محفظه مش شده یخچال در شکل (۷) نمایش داده شده است.

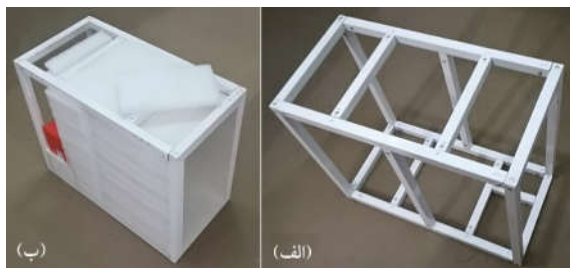
جنس چاهک حرارتی از آلومینیوم و جنس بدنه محفظه سرد از ماده عایق حرارت PVC در نظر گرفته شد. دمای اولیه هوای داخل محفظه یخچال نیز با توجه به آزمون‌های عملی انجام گرفته در یک روز آفتابی



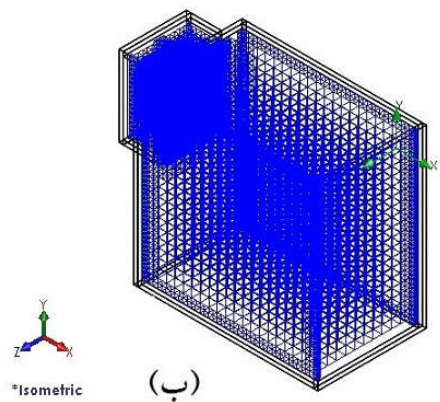
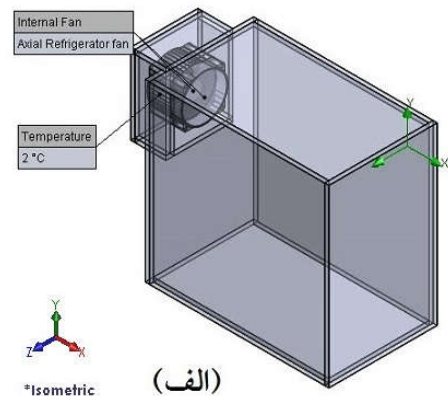
شکل (۶): نمای انفجاری سامانه یخچال خورشیدی قابل حمل

۳. نتایج و بحث

بر اساس طراحی نرم‌افزاری و ارتباط قطعات با یکدیگر عملیات ساخت سامانه انجام گرفت. همان گونه در شکل (۸-الف) مشاهده می‌شود، شاسی سامانه از آلومینیوم ساخته شد. علت استفاده از این آلیاژ سبکی و استحکام قابل قبول آن در برابر وزن تخمینی سامانه بود. قطعات آلومینیومی با استفاده از پرچ به یکدیگر متصل شدند. محفظه سرد سامانه با استفاده از ورق PVC با ضخامت ۸ میلی‌متر ساخته شد که علت استفاده از این ورق، هدایت حرارتی پایین آن بود. همچنین در لایه بیرونی این ورق‌ها عایق حرارتی پلی اتیلن برای جلوگیری از انتقال حرارت از بدنه بیرونی به ورق PVC و نهایتاً محفظه سرد یخچال استفاده شد (شکل ۸-ب). عایق‌های پلی اتیلن علاوه بر داشتن ضریب مقاومت حرارتی بسیار مناسب، در مقابل نفوذ رطوبت نیز مقاومت بسیار خوبی دارند.



شکل (۸): (الف) شاسی ساخته شده از آلومینیوم؛ (ب) محفظه سرد عایق‌بندی شده با عایق حرارتی پلی اتیلن



شکل (۷): (الف) شرایط مرزی تعریف شده برای تحلیل سیالاتی محفظه سرد سامانه؛ (ب) محفظه سرد مش شده یخچال

مخالف قطعه جذب می‌شود، بیشتر است و در عمل هرگز به این اختلاف دما نخواهیم رسید. در آزمون‌های عملی که روی المان سردکننده انجام گرفت، در دمای محیطی 32°C ، دمای سطح سرد المان سردکننده به 19°C رسید که نشان‌دهنده اختلاف دمای 51°C درجه‌ای است. از طرفی با نصب چاهک حرارتی روی سطح سرد المان سردکننده دمای چاهک حرارتی نیز اندازه‌گیری شد و دما در روی پره‌های چاهک حرارتی مقدار 2°C را ثبت کرد که علت افزایش این دما نسبت به دمای سطح المان سردکننده را می‌توان افزایش سطح تماسی با هوای محیط ناشی از پره‌های چاهک حرارتی و در نتیجه، تبادل حرارتی بیشتر دانست. در ادامه و با مونتاز کامل سامانه یخچال قابل حمل و آزمون عملیاتی آن در شرایط محیطی، دمای داخل محفظه سرد یخچال در دمای محیطی 37°C بعد از گذشت زمانی در حدود 35 دقیقه به مقدار 17°C کاهش پیدا کرد که می‌توان آن را دمایی مناسب برای نگهداری مواد فاسدشدنی دانست. همچنین آزمون در شرایط دمایی متفاوت نشان داد که اختلاف دمایی در حدود 20°C درجه را می‌توان از سامانه طراحی شده انتظار داشت. با توجه به ثابت بودن توان المان سردکننده، دمای طرف داغ را که به نحوی وابسته به دمای محیط است، می‌توان تعیین‌کننده دمای داخلی محفظه سرد دانست. باید توضیح داده شود که برای گرفتن نتیجه مناسب از المان سردکننده که بیشینه مصرف جریان الکتریکی در سامانه را بر عهده دارد، بایستی جریان نامی آن را تأمین کرد. از این رو در شرایط عملکردی متفاوت و دمای محیطی بالاتر که سامانه کار مداوم بیشتری دارد و همچنین در هوای ابری که پنل‌های فتوولتائیک خروجی الکتریکی پایین‌تری دارند، لازم است که پنل خورشیدی چهارم را نیز برای تأمین توان الکتریکی نصب نمود.

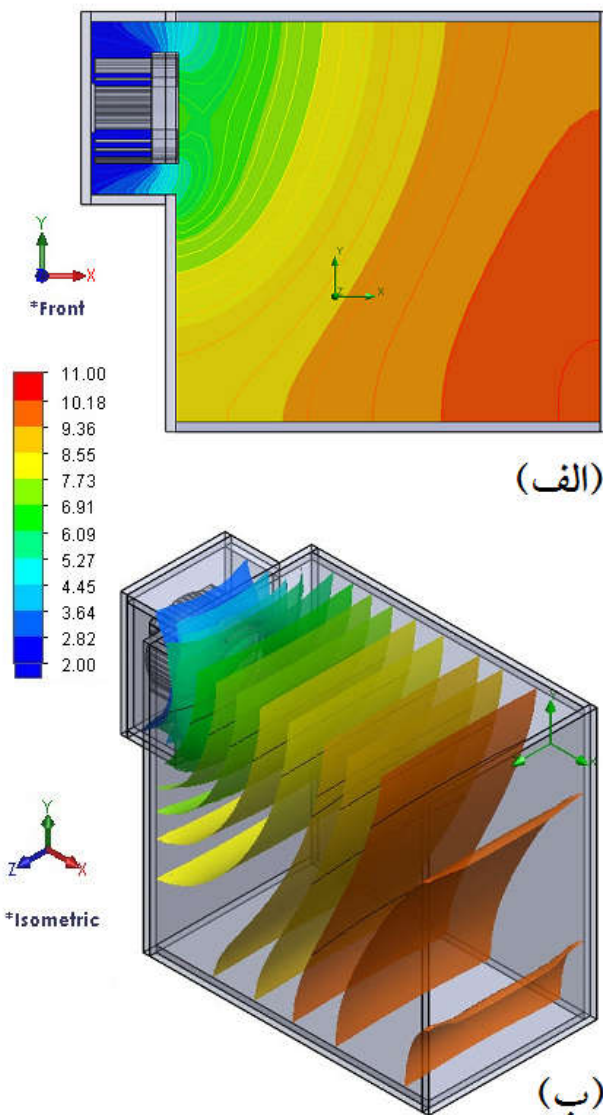
با توجه به مقدار اختلاف دمای ایجادشده توسط سامانه (20°C درجه) و همچنین مقدار دبی جرمی فن دمنده هوای سرد (0.104 کیلوگرم بر ثانیه) و همچنین مقدار ظرفیت حرارتی مخصوص هوا ($1/012$ ژول بر گرم-درجه کلوین)، مقدار ضریب عملکرد برای سامانه طراحی شده در شرایط آفتابی و تأمین 60 وات انرژی الکتریکی ورودی، برابر $3/51$ به دست آمد. با توجه با استاندارد تعریف‌شده ایران برای بازرسی مصرف انرژی برحسب ضریب عملکرد، مقدار به دست آمده برای این پارامتر در بازه تعریف‌شده برای رده مصرفی B ($3/40 \leq \text{COP} \leq 3/60$) قرار می‌گیرد. در شرایط ابری برای رسیدن به این مقدار از ضریب عملکرد نیاز به استفاده از پنل چهارم نیز است.

سامانه تکمیل شده در شکل (۹) نمایش داده شده است. همان گونه که مشاهده می‌شود زاویه پنل‌ها نسبت به راستای افق 30° درجه در نظر گرفته شده است. همچنین تعدادی پایه دیگر نیز روی بدنه سامانه نصب شد تا با توجه به شرایط مختلف بتوان زاویه این پنل‌ها را تغییر داد. وزن نهایی سامانه نشان داده شده در شکل (۹) برابر 20 کیلوگرم به دست آمد که با توجه به حجم 20 لیتری محفظه سرد مقداری منطقی به نظر می‌رسد که البته می‌توان در صورت استفاده از ورق آلومینیومی برای روکش بیرونی، مقدار آن را کاهش داد.



شکل (۹): سامانه یخچال خورشیدی قابل حمل ساخته شده

سامانه مورد نظر در شرایط عملی مورد آزمون قرار گرفت و مدت زمان لازم برای کاهش دما توسط آن اندازه‌گیری شد. المان سردکننده در این سامانه نقش اصلی در تأمین سرمای داخل محفظه سرد را بر عهده دارد. نکته قابل ذکر در مورد المان سردکننده این است که این المان در دو طرف خود اختلاف دما تولید می‌کند؛ از این رو مقدار خنک شدن طرف داغ المان سردکننده اثر مستقیمی بر میزان سرمای تولیدی در طرف سرد آن دارد به این صورت که هرچه گرمای طرف گرم بیشتر و سریعتر دفع شود، گرمای بیشتری از طرف سرد جذب می‌شود و دمای طرف سرد بیشتر کاهش می‌یابد. در این میان، کارکرد و بازدهی مناسب خنک‌کننده نصب شده روی طرف داغ المان سردکننده در تولید سرمای بیشتر در طرف سرد المان سردکننده بسیار تعیین‌کننده خواهد بود. در حالت تئوری، بیشتر المان‌های سردکننده به اختلاف دمایی در حدود 70°C درجه می‌رسند اما طبیعی است که به علت تولید گرمای اضافی در اثر مصرف انرژی الکتریکی، گرمایی که دفع می‌شود از گرمایی که در طرف



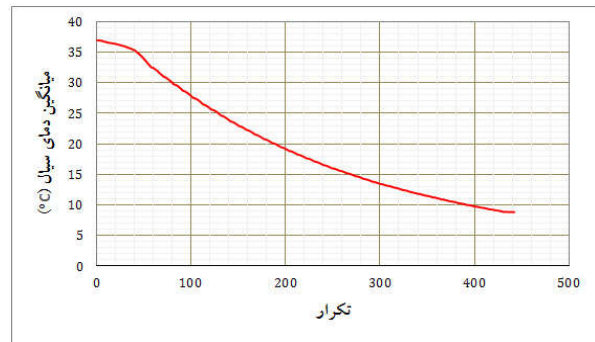
شکل (۱۰): (الف) توزیع حرارت سیال در صفحه میانی محفظه سرد؛ (ب) نحوه انتقال موج هوای سرد در داخل محفظه سرد یخچال

آزمون واقعی ایدئال‌تر در نظر گرفته می‌شود.

همان گونه که در بخش تئوری و ساخت دستگاه ذکر شد، دمای چاهک حرارتی موجود در محفظه سرد یخچال برابر 2°C در نظر گرفته شد و فن داخلی محفظه سرد، هوای داخل محفظه را روی این چاهک به جریان درآورد. دمای اولیه سیال و همچنین بدنه محفظه سرد در ابتدای شروع به کار فرایند تحلیل، برابر با 37°C در نظر گرفته شد. نمودار ارائه شده در شکل (۱۱) که از خروجی‌های تحلیل سیالاتی در نرم‌افزار سالی‌دورکس است، این نکته را نشان می‌دهد که در ابتدای آنالیز دمای میانگین سیال درون محفظه سرد برابر 37°C است. در ادامه و با افزایش تعداد تکرارها در نرم‌افزار، میانگین دمای هوای درون محفظه سرد کاهش پیدا می‌کند و در تعداد تکرار 436 دمای میانگین سیال به مقدار $8/85^{\circ}\text{C}$ می‌رسد. در تکرارهای بعدی و تا تکرار 442 میانگین دمای سیال مقدار نسبتاً ثابتی را به خود اختصاص می‌دهد و به عبارتی

نتایج حاصل از آنالیز سیالاتی محفظه سرد یخچال در شکل (۱۰) نمایش داده شده است. می‌توان مشاهده کرد که بیشترین دمای هوای داخل محفظه مقداری در حدود $10/5^{\circ}\text{C}$ و در نزدیکی قسمت پایینی و درب یخچال است که می‌توان دلیل آن را فاصله زیاد این قسمت از منبع تولید سرما دانست. از طرفی خنک‌ترین هوا در نزدیکی چاهک حرارتی با دمایی برابر با 2°C که همان دمای چاهک حرارتی است، به ثبت رسیده است. شکل (۱۰-الف) توزیع دمای هوا در صفحه میانی محفظه سرد یخچال را نشان می‌دهد که کم شدن میزان سرما را همزمان با دور شدن از چاهک حرارتی به خوبی می‌توان مشاهده کرد. همچنین موج حرکت هوای سرد در داخل محفظه سرد یخچال در شکل (۱۰-ب) و به صورت نمای ایزومتریک نشان داده شده است. بیشینه دمای به دست آمده در تحلیل نرم‌افزاری نسبت به آزمون میدانی، مقدار کمتری را ثبت کرده است؛ زیرا در تحلیل نرم‌افزاری شرایط آزمون نسبت به

نرم افزار در تحلیل المان محدود دمای میانگین سیال داخل محفظه سرد به همگرایی می رسد.



شکل (۱۱): میانگین دمای سیال در طول آنالیز سیالاتی

حاصل از آزمون عملی سامانه نشان می دهد که برای رسیدن به خنک سازی هرچه بیشتر بایستی طرف داغ المان سردکننده به خوبی خنک شود که این شرایط نیازمند استفاده از خنک کننده ای با ظرفیت خنک سازی بالاست. نکته ای که بایستی در طرح های اصلاحی مورد توجه قرار گیرد، این است که ظرفیت باتری مورد استفاده در این تحقیق در هوای گرم شبانه که سامانه مدام در حال کار است، نسبتاً پایین بوده و بایستی از باتری با ظرفیت بالاتر استفاده گردد. تحلیل سیالاتی محفظه داخلی یخچال نشان دهنده توزیع نسبتاً مناسب سرما در آن است. همچنین سامانه ساخته شده در سازمان مالکیت های صنعتی به عنوان اختراع شماره ۹۷۳۶۵ به ثبت رسیده است.

فهرست علائم

Q_C	حرارت جذب شده در طرف سرد المان سردکننده (Watt)
Q_H	حرارت تولید شده در طرف گرم المان سردکننده (Watt)
I	جریان عبوری از مدار (Amp)
P	توان مورد نیاز مصرف کننده ها (Watt)
V	ولتاژ اعمال شده به سیستم (Volt)

علامت یونانی

β	ضریب دیفرانسیل پلتیر بین دو ماده (Volt)
---------	---

۴. نتیجه گیری

در این تحقیق سعی شد یخچالی خورشیدی با مکانیزمی متفاوت نسبت به مکانیزم استفاده شده در یخچال های متداول ارائه شود. در این سامانه از المان سردکننده برای سرمایش استفاده شد و نمونه ای اولیه از یخچال خورشیدی ساخته و مورد آزمون قرار گرفت. سامانه ساخته شده دارای صدای تولیدی کمتری نسبت به یخچال های موجود بوده و از حساسیت پایینی نسبت به ارتعاش و تراز بودن محل استقرار برخوردار است. سامانه ساخته شده قادر است در شرایط عملیاتی و دور از برق پایدار متصل به شبکه عملکرد قابل قبول را داشته باشد و حتی قابلیت شارژ لوازمی از جمله موبایل را نیز دارا باشد. نتایج

مراجع

- ثبت ۶۹۳۴۵، ۱۳۸۹.
- [۸] جوزدانی، سید علی شریف، یخچال خورشیدی مسافرتی (کامیون، اتوبوس)، اختراع به شماره ثبت ۷۲۷۸۹، ۱۳۸۹.
- [۹] بازارگان، مجید، تقی پور، مهران، ساخت یخچال خورشیدی، اختراع به شماره ثبت ۸۱۷۲۳، ۱۳۹۲.
- [10] Taylor, R. A. and Solbrekken, G., "Comprehensive System-Level Optimization of Thermoelectric Devices for Electronic Cooling Applications", IEEE Transactions on Components and Packaging Technologies, Vol. 31, pp. 23-31, 2008.
- [11] The Heatsink Guide: Peltier Guide, Part 1. <http://www.heatsink-guide.com/peltier.htm>.
- [12] Thermoelectric cooling. https://en.wikipedia.org/wiki/Thermoelectric_cooling
- [۱۳] سایت علمی ردرونیک: <https://redronic.com/wiki/thermoelectric-cooling>
- [۱۴] پتانسیل تابش و نقشه تابش خورشید در ایران، وزارت نیرو، سازمان انرژی های تجدیدپذیر و بهره وری انرژی برق (ساتبا). <http://www.satba.gov.ir/fa/sun/potential>
- [۱] حیدری، محمد، عرب پوریان، فریدون، قیصرانی، فریدون و مطیع بیرجندی، علی اکبر، تکنولوژی و کارگاه تعمیر لوازم خانگی، شرکت چاپ و نشر کتاب های درسی ایران، ۱۳۹۵.
- [۲] زونتاگ، ریچارد ا، بورگننگ، کلاوس و وین وایلن، گوردن ج، اصول ترمودینامیک، ترجمه حسنوند، محسن و رمضان، محمدعلی، انتشارات نورپردازان، چاپ دوم، ۱۳۸۵.
- [3] Anyanwu, E. E. and Ogueke, N.V., "Thermodynamic Design Procedure for Solid Adsorption Solar Refrigerator", Renewable Energy, Vol. 30, pp. 81-96, 2005.
- [4] Hildbrand, C, Dind, P, Pons, M. and Buchter, F., "A New Solar Powered Adsorption Refrigerator with High Performance", Solar Energy, Vol. 77, pp. 311-318, 2004.
- [5] Buchter, F, Dind, P. and Pons, M., "An Experimental Solar-Powered Adsorptive Refrigerator Tested in Burkina-Faso", International Journal of Refrigeration, Vol. 26, pp. 79-86, 2003.
- [۶] غیثی، امیررضا، فرخنده، محمد، یخچال جذبی خورشیدی، اختراع به شماره ثبت ۲۷۶۸۵، ۱۳۸۰.
- [۷] تفنگچی، علی رضا، سردکننده یا یخچال خورشیدی، اختراع به شماره

- [۱۷] فرهادی، پیام، فرهادی بانسوله، بهمن، کامل‌ترین مرجع کاربردی **SolidWorks Flow Simulation**، انتشارات طاق‌بستان، چاپ اول، ۱۳۹۵.
- [۱۵] شیگلی، جوزف، میشگه، چارلز، طراحی اجزاء ماشین، ترجمه زارع‌پور، غلامرضا، انتشارات نص، جلد اول، چاپ دوم، ۱۳۸۴.
- [16] Lubitz, W. D., "Effect of Manual Tilt Adjustments on Incident Irradiance on Fixed and Tracking Solar Panels", Applied Energy, Vol. 88, pp. 1710-1719, 2011.