

## بهبود تسهیم توان راکتیو با استفاده از اصلاح مشخصه‌های افتی در ریزشبکه‌های خودگردان

غضنفر شاهقلیان<sup>۱\*</sup>، بهادر فانی<sup>۱</sup>، مجید معظمی<sup>۲</sup>، بابک کیوانی<sup>۳</sup>، حامد کریمی<sup>۳</sup>

<sup>۱</sup> دانشیار دانشکده مهندسی برق، واحد نجف‌آباد، دانشگاه آزاد اسلامی، نجف‌آباد، ایران

shahgholian@iaun.ac.ir; b.fani@pel.iaun.ac.ir

<sup>۲</sup> استادیار مرکز تحقیقات ریزشبکه‌های هوشمند، واحد نجف‌آباد، دانشگاه آزاد اسلامی، نجف‌آباد، ایران

m\_moazzami@pel.iaun.ac.ir

<sup>۳</sup> دانشجوی دکتری دانشکده مهندسی برق، واحد نجف‌آباد، دانشگاه آزاد اسلامی، نجف‌آباد، ایران

babak.keyvani.b@gmail.com, hamed.karimi35@yahoo.com

**چکیده:** معمولاً از روش‌های افتی برای کنترل ریزشبکه‌های خودگردان استفاده می‌شود. در ریزشبکه‌های جزیره‌ای به‌علت اثرات عدم تطابق امپدانس خط، توان راکتیو با استفاده از روش افتی معمول نمی‌تواند با دقت به اشتراک گذاشته شود. در این مقاله برای بهبود تقسیم توان راکتیو، یک روش کنترل افتی بهبود یافته ارائه شده است. در این روش ریزمنابع با مشخصه‌های معمول توان اکتیو-فرکانس ( $P-\omega$ ) و توان راکتیو-ولتاژ ( $Q-E$ ) کار می‌کنند و در فاصله‌های زمانی ثابتی، شیب مشخصه  $Q-E$  با انجام فرایند مشخصی به‌گونه‌ای تنظیم می‌شود که خطای تسهیم توان راکتیو کاهش یابد. کارایی و انعطاف‌پذیری روش پیشنهادی با استفاده از نتایج شبیه‌ساز در محیط نرم‌افزاری سیمولینک متلب نشان داده شده است.

**واژه‌های کلیدی:** تولید پراکنده (DG)، ریزشبکه، مشخصه افتی، تسهیم توان.

## ۱. مقدمه

با افزایش نگرانی‌ها در حفظ محیط‌زیست و هزینه انرژی، صنعت برق با تغییرات اساسی مواجه شده است. این تغییرات شامل منابع انرژی تجدیدپذیر یا ریزمنابعی مثل سلول‌های فتوولتائیک، توربین‌های بادی کوچک و ریزتوربین‌هاست که به شکل تولید پراکنده با شبکه قدرت یکپارچه ترکیب شده‌اند [۱ و ۲]. سیستم‌های تولید پراکنده مبتنی بر انرژی تجدیدپذیر از طریق یک واسط الکترونیک قدرت و سیستم‌های ذخیره انرژی به شبکه متصل می‌شوند [۳ و ۴].

برای تغذیه بارهای حساس و استفاده از دیگر مزایای تولید پراکنده، مفهومی بنام ریزشبکه پدید آمده است [۵ و ۶]. در مقایسه با یک DG تنها، ریزشبکه ظرفیت و قابلیت‌های کنترل بیشتری برای رفع الزامات کیفیت توان و قابلیت اطمینان سیستم را دارد [۷ و ۸]. همچنین ریزشبکه می‌تواند در حالت متصل به شبکه یا حالت جزیره‌ای (مستقل) عمل کند [۹ و ۱۰]. قابلیت جزیره‌ای شدن ریزشبکه و عملکرد خودگردان آن بسیار جذاب و پراهمیت است. با این حال جدا شدن ریزشبکه از شبکه سراسری، وظایف و اهداف کنترلی منابع پراکنده درون آن را دچار تغییرات اساسی می‌کند.

وظایف ریزمنابع در یک ریزشبکه جزیره‌ای، تأمین بار تمام مصرف‌کنندگان، کنترل ولتاژ، کنترل فرکانس و تقسیم مناسب بار بین تمام منابع است. ریزشبکه‌ها برای عملکرد مناسب و انجام وظایف مذکور نیازمند یک سیستم کنترل دقیق هستند. به طوری که با هماهنگی مناسب بین منابع تولید مختلف از تداخل آن‌ها جلوگیری کنند. برای رسیدن به این اهداف کنترلی، دو رویکرد کنترل مرکزی و کنترل محلی در حالت خودگردان وجود دارد [۱۱ و ۱۲]. در رویکرد کنترل مرکزی، ریزشبکه دارای یک سیستم کنترل مرکزی است که اطلاعات همه منابع انرژی پراکنده به آن ارسال و در آنجا برای وضعیت ریزشبکه تصمیم‌گیری می‌شود. یکی از معایب این رویکرد کنترلی، نیاز به ارتباط مخابراتی با پهنای باند وسیع بین منابع و کنترل‌کننده مرکزی است که این خود، کاهش قابلیت اطمینان سیستم را در پی دارد. همچنین در این رویکرد با اضافه یا کم شدن یک منبع، سیستم کنترل نیازمند طراحی مجدد یا تغییر در تنظیماتش است [۱۳]. در رویکرد کنترل محلی طراحی سیستم کنترل غیرمتمرکز است. این رویکرد مبتنی بر استراتژی نظیر به نظیر است [۱۴]. در این استراتژی، هر واحد تولید پراکنده وضعیت مشابهی در ریزشبکه دارد؛ بدین صورت که هر منبع با استفاده از مقادیر اندازه‌گیری شده محلی به صورت مستقل عمل می‌کند. در این رویکرد، هماهنگی بین منابع بدون استفاده از کانال کنترل مخابراتی صورت می‌پذیرد تا مزایای کنترل محلی و قابلیت اطمینان سیستم حفظ شود.

روش متداول برای تسهیم مناسب بار بین منابع و در عین حال کنترل مناسب ولتاژ و فرکانس در رویکرد محلی، استفاده از مشخصه‌های اف‌تی توان اکتیو - سرعت (P-Q) و توان راکتیو - ولتاژ (Q-E) است [۱۵ و ۱۶]. در این روش، توان اکتیو که با فرکانس در یک مشخصه قرار می‌گیرد دارای تسهیم ایدئال خواهد بود درحالی‌که تسهیم توان راکتیو معمولاً دارای خطاست.

با در نظر گرفتن ارتباط ذاتی میان ولتاژ پایانه ریزمنابع و توان راکتیو تولیدی آن، می‌توان به راحتی نتیجه گرفت که تغییرات پارامترهای مشخصه Q-E، یعنی شیب و عرض از مبدأ، می‌توانند روی میزان توان راکتیو تولیدی ریزمنابع و در نتیجه تسهیم توان میان آن‌ها تأثیر مستقیم بگذارد. مرجع [۱۷] از همین موضوع برای طراحی بهینه مشخصه Q-E، در شبکه شعاعی با ساختار و شرایط خاص استفاده کرده است. در مراجع [۱۸ و ۱۹] نیز پارامترهای مشخصه Q-E ریزمنابع مختلف با حل معادله‌های پیچیده بهینه‌سازی که مستلزم دانستن اطلاعات آنلاین شبکه است، به دست می‌آید. در مرجع [۲۰] یک امیدانس مجازی در ترمینال خروجی DG ها قرار می‌گیرد که عمده‌تاً در جلوگیری از ناپایداری سیستم نقش دارد. علاوه بر این در چارچوب کنترل امیدانس مجازی خطای تقسیم توان راکتیو بیشتری می‌تواند از طریق یک طرح اصلاح شیب اف‌تی کاهش یابد [۲۱]. در مرجع [۲۲] به منظور دستیابی به تقسیم بار مناسب و حداقل کردن جریان گردشی، از یک کنترل‌کننده اف‌تی که تأثیر امیدانس مختلط را در نظر می‌گیرد، استفاده شده است. در این کنترل‌کننده برای ثابت نگه داشتن امیدانس سیستم از یک حلقه امیدانس مجازی استفاده شده است.

روش کنترل امیدانس مجازی توانایی برای رسیدگی به کنترل ناپایداری توان و خطای تقسیم توان در همان زمان را داراست. از آنجایی که با اضافه یا جدا شدن یک منبع تولید پراکنده در هر نقطه از ریزشبکه، که به اختصار به آن قطع و وصل می‌گویند، پیکربندی ریزشبکه با زمان تغییر می‌کند، لذا بدون اطلاع از پیکربندی ریزشبکه در زمان واقعی، کنترل امیدانس مجازی ممکن است به درستی به عنوان روش مطلوب عمل نکند.

در مرجع [۲۳] روشی برای اصلاح مشخصه Q-E به منظور تسهیم ایدئال توان راکتیو در ریزشبکه‌ای دارای سه ریزمنبع با کنترل محلی ارائه شده است. در این روش، در شرایط عادی ریزمنابع با مشخصه‌های P-Q و Q-E معمول کار می‌کنند و در فاصله‌های زمانی ثابت، با تنظیم عرض از مبدأ مشخصه Q-E خطای تسهیم توان راکتیو کاهش می‌یابد. شایان ذکر است که این روش عملاً نمی‌تواند همه نوع ریزشبکه با پارامترهای مختلف را تحت پوشش قرار دهد. از طرفی فرایند اصلاح مشخصه در

این روش کند و دارای دینامیک نامناسب است.

شکل (۲) مدار معادل یک واحد DG را که از طریق یک اینورتر قدرت با یک فیلتر LCL واسط به باس مشترک یک ریزشبه AC متصل شده است، نشان می‌دهد. همان طور که در شکل دیده می‌شود،  $E_i$  ولتاژ دو سر خازن فیلتر و  $V_{PCC}$  ولتاژ باس مشترک است. در شکل، ولتاژ DC ورودی به اینورتر به وسیله یک خازن مدل شده است. در مقایسه با اندوکتانس فیلتر LCL، می‌توان مقاومت خط را نادیده گرفت. بنابراین اندوکتانس بین اینورتر و باس مشترک را می‌توان به صورت  $X_i (X_i = \omega L_i)$  نمایش داد. با توجه به مدار معادل شکل (۲)، اختلاف فاز بین ولتاژهای  $E_i$  و  $V_{PCC}$  برابر  $\delta_i$  است و توان ظاهری خروجی اینورتر ( $S_i$ ) برابر است با:

$$S_i = P_i + jQ_i = \frac{E_i V_{PCC}}{X_i} \sin \delta_i + j \left( \frac{E_i V_{PCC} \cos \delta_i - V_{PCC}^2}{X_i} \right) \quad (1)$$

بنابراین بر اساس رابطه (۱)، توان‌های اکتیو و راکتیو خروجی هر واحد DG عبارت‌اند از:

$$P_i = \frac{E_i V_{PCC}}{X_i} \sin \delta_i \quad (2)$$

$$Q_i = \frac{E_i V_{PCC} \cos \delta_i - V_{PCC}^2}{X_i} \quad (3)$$

معمولاً تغییر زاویه فاز  $\delta_i$  کوچک است. بنابراین توان اکتیو  $P_i$  و توان راکتیو  $Q_i$  هر یک از واحدهای DG توسط  $\delta_i$  و دامنه ولتاژ خروجی  $E_i$  تنظیم می‌شود. روابط کنترل اکتیو به صورت زیر در نظر گرفته می‌شوند [۲۵]:

$$\omega = \omega_0 - n_p \cdot P \quad (4)$$

$$E = E_0 - n_q \cdot Q \quad (5)$$

که در آن  $\omega_0$  و  $E_0$  به ترتیب فرکانس و ولتاژ بی باری،  $n_p$  و  $n_q$  به ترتیب ضرایب مشخصه‌های اکتیو فرکانس و ولتاژ منبع هستند.  $P$  و  $Q$  به ترتیب توان‌های اکتیو و راکتیو متوسط منابع خروجی از فیلتر پایین گذرند.

## ۲.۲. آنالیز خطای تقسیم توان راکتیو

در این بخش، یک ریزشبه ساده با دو واحد DG در نظر گرفته می‌شود. با جایگزینی رابطه (۵) در رابطه (۳) توان راکتیو DG واحد  $i$  ام به صورت زیر قابل بیان است:

$$Q_i = \frac{V_{PCC} (E_0 \cos \delta_i - V_{PCC})}{X_i + V_{PCC} n_{qi} \cos \delta_i} \quad (6)$$

فرض کنیم که DG واحد  $i$  ام و  $j$  ام به صورت موازی با ظرفیت نامی و شیب اکتیو یکسان در حال کار هستند. باید توجه داشت که

در این مقاله، روشی برای اصلاح مشخصه Q-E با هدف دستیابی به تسهیم ایدئال توان راکتیو در ریزشبه با ساختار دلخواه و ریزمنابع دارای کنترل محلی ارائه شده است. در این روش، همه ریزمنابع با مشخصه‌های  $P$ - $\omega$  و Q-E معمول کار می‌کنند و در فاصله‌های زمانی مشخص، مشخصه Q-E آن‌ها از طریق اصلاح شیب مشخصه به گونه‌ای تنظیم می‌شود که خطای تسهیم توان راکتیو کاهش یابد. اعمال یک سیگنال مشخص برای شروع فرایند اصلاح مشخصه‌ها به همه ریزمنابع، از طریق یک کانال مخابراتی با پهنای باند ضعیف بین ریزمنابع بدون آنکه آسیبی به عملکرد محلی کنترل‌کننده‌ها وارد کند انجام می‌شود. در واقع روش پیشنهادی ابتدا خطاهای تسهیم توان راکتیو را از طریق تزریق انحرافات کوچک توان اکتیو-راکتیو تعیین می‌کند، سپس تسهیم دقیق توان راکتیو با اضافه کردن ترم جدیدی در مشخصه  $P$ - $\omega$  و اصلاح شیب مشخصه Q-E محقق می‌شود. با استفاده از طرح پیشنهادی خطای تسهیم توان راکتیو تا میزان قابل توجهی کاهش می‌یابد. پس از اصلاح، کنترل‌کننده اکتیو پیشنهادی به طور خودکار به کنترل‌کننده اکتیو معمول سوئیچ می‌شود. باید توجه داشت که کنترل‌کننده توان پیشنهادی برای ریزشبه با انواع تنظیمات و مکان‌های مختلف بار مؤثر است و نیاز به اطلاعات ساختاری دقیق ندارد. نتایج شبیه‌سازی به منظور بررسی روش اشتراک‌گذاری بار مورد تقاضا ارائه و بحث شده است.

## ۲. آنالیز روش کنترل اکتیو معمول

با توجه به اینکه اساس کنترل توان در کنترل‌کننده‌های متداول ریزشبه‌های خودگردان بر مبنای استفاده از مشخصه‌های اکتیو است، در ادامه به تحلیل این روش کنترلی پرداخته می‌شود.

### ۱.۲. عملکرد ریزشبه

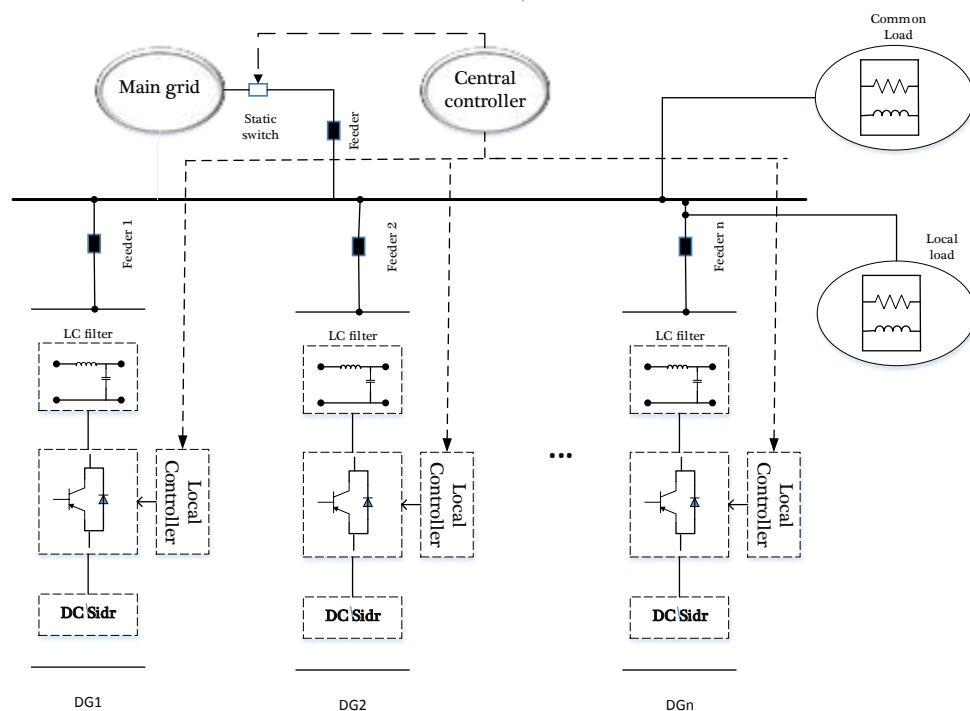
شکل (۱) ساختار یک ریزشبه نمونه متشکل از تعدادی DG و بار را نشان می‌دهد. هر سیستم DG شامل یک منبع انرژی و یک اینورتر واسط با شبکه است. همان طور که بیان شد، ریزشبه می‌تواند به صورت متصل به شبکه یا خودگردان استفاده شود. در طول عملکرد متصل به شبکه، توان مرجع اکتیو و راکتیو به طور معمول توسط شبکه اصلی تأمین شده و روش کنترل اکتیو معمول را می‌توان برای دنبال کردن توان استفاده کرد. بنابراین تقسیم توان در حالت متصل به شبکه مشکلی ایجاد نمی‌کند [۲۴]. در زمان عملکرد ریزشبه به صورت خودگردان، کل بار مورد تقاضا از ریزشبه باید به درستی توسط واحدهای DG به اشتراک گذشته شود.

توان راکتیو به حساب می‌آیند. معمولاً افزایش امپدانس از طریق کنترل امپدانس مجازی که نیاز به کنترل با پهنای باند بالا برای اینورتر دارد محقق می‌شود [۲۶]. همچنین باید دقت کرد که افزایش شیب اف‌تی ممکن است خطای تقسیم توان راکتیو را کاهش دهد، اما این افزایش شیب مسائل دیگری همچون کاهش  $V_{PCC}$ ، با تغییرات توان راکتیو مورد تقاضا (به‌علت تغییر ولتاژ) را در سیستم ایجاد می‌کند. بنابراین می‌توان گفت افزایش شیب گزینه مناسبی برای بهبود خطای تقسیم توان راکتیو نیست.

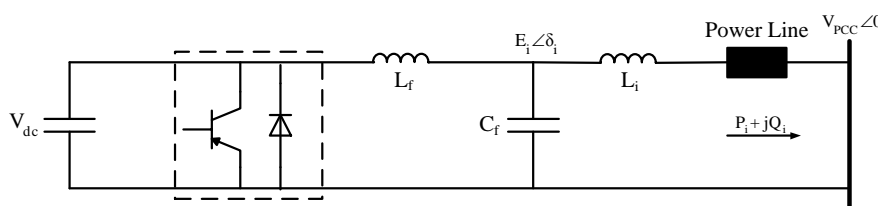
تغییرات زاویه فاز  $\delta_i$  خیلی کوچک است ( $\cos\delta_i=1, \sin\delta_i=\delta_i$ )، بنابراین خطای تقسیم توان راکتیو با توجه به رابطه  $Q_i$  به صورت زیر بیان می‌شود:

$$\Delta Q_{err.} = \frac{Q_i - Q_j}{Q_i} = \frac{X_j - X_i}{X_i + V_{PCC} \cdot n_{qi}} \quad (V)$$

همان طور که مشاهده می‌شود، خطای تقسیم توان راکتیو به عوامل مختلفی مانند امپدانس  $X_j$ ، اختلاف امپدانس  $X_j - X_i$  دامنه ولتاژ  $V_{PCC}$  و شیب اف‌تی  $n_{qi}$  بستگی دارد. با توجه به رابطه (۷)، افزایش  $X_j$  و شیب اف‌تی  $n_{qi}$  به‌عنوان دو رویکرد اصلی برای بهبود خطای تقسیم



شکل (۱): ساختار یک ریزشبکه نمونه با حضور n ریزمنبع



شکل (۲): مدار معادل یک واحد DG متصل به باس مشترک

ریزشبکه از بین برد. این قابلیت برای رسیدن به ویژگی قطع و وصل و بهره‌برداری از واحدهای DG و بارها در ریزشبکه مهم است.

به‌علت سراسری بودن پارامتر فرکانس، هر کمیتی که با فرکانس در یک مشخصه قرار گیرد تسهیم ایدئال برای آن کمیت حاصل می‌شود. در واقع استراتژی مورد استفاده برای اصلاح مشخصه  $Q-E$  نیز بر اساس همین خاصیت استوار است. فرض می‌شود تا قبل از شروع فرایند، تمام ریزمنابع مقدار یکسانی از توان حقیقی برابر  $P_0$  تولید می‌کنند. همچنین

### ۳. فرایند اصلاح مشخصه

از آنجایی که خطای تقسیم توان راکتیو توسط تعدادی از عوامل در ریزشبکه ایجاد می‌شود، اغلب تنظیمات پیچیده و استراتژی‌های در حال توسعه اصلاح خطای تقسیم توان راکتیو مبتنی بر مدل مدار پیچیده است. بنابراین در این قسمت، هدف ارائه یک روش اصلاح است که می‌تواند خطای تقسیم‌گذاری توان راکتیو را بدون دانستن دقیق پیکربندی

اصلاح مشخصه به صورت ایدئال انجام می‌شود، مقدار  $P_0$  معلوم و برابر با توان اکتیو تولیدی قبل از آغاز عملیات اصلاح است. بنابراین اگر در تمام ریزمنابع اصلاح شیب مشخصه Q-E به گونه‌ای باشد که توان اکتیو به مقدار  $P_0$  بازگردد، با توجه به اینکه  $aP+bQ$  نیز در تمام ریزمنابع با هم برابر است می‌توان نتیجه گرفت  $Q$  نیز در تمام ریزمنابع دارای مقدار یکسانی است و این به معنای تسهیم ایدئال توان راکتیو است. در پایان فرایند اصلاح مشخصه،  $aP+bQ$  دوباره با مشخصه P- $\omega$  معمول جایگزین می‌شود.

شکل (۳) بلوک دیاگرام فرایند اصلاح مشخصه پیشنهادی را نشان می‌دهد. همان طور که دیده می‌شود آغاز فرایند اصلاح مشخصه با فعال شدن سیگنال آغاز مشخص است. بلوک زمان‌سنج مدت‌زمان انجام فرایند را زمان‌سنجی می‌کند. با آغاز فرایند بلوک نمونه‌بردار و نگه‌دار مقدار اولیه توان اکتیو برابر  $P_0$  را نمونه‌برداری و ذخیره می‌کند تا در طول فرایند از آن استفاده شود.

#### ۴. نتایج شبیه‌سازی

به منظور بررسی صحت عملکرد الگوریتم پیشنهادی در اصلاح مشخصه Q-V و تسهیم ایدئال توان بین ریزمنابع در این بخش، از ریزشبکه نمونه شکل (۴) استفاده می‌کنیم. همان طور که از شکل مشخص است، ریزشبکه مورد نظر از سه واحد DG و دو بار خطی تشکیل شده است. پارامترهای مداری و کنترلی در جدول (۱) آمده است [۲۷].

فرض می‌شود که تولید توان راکتیو توسط هر ریزمنبع در شرایط تسهیم ایدئال برابر  $Q_0$  باشد. با شروع فرایند اصلاح مشخصه در همه ریزمنابع توان اکتیو در مشخصه افقی P- $\omega$  با ترکیب خطی از  $P$  و  $Q$  به صورت رابطه (۸) جایگزین می‌شود تا مشخصه فرکانس - توان جدید به دست آید:

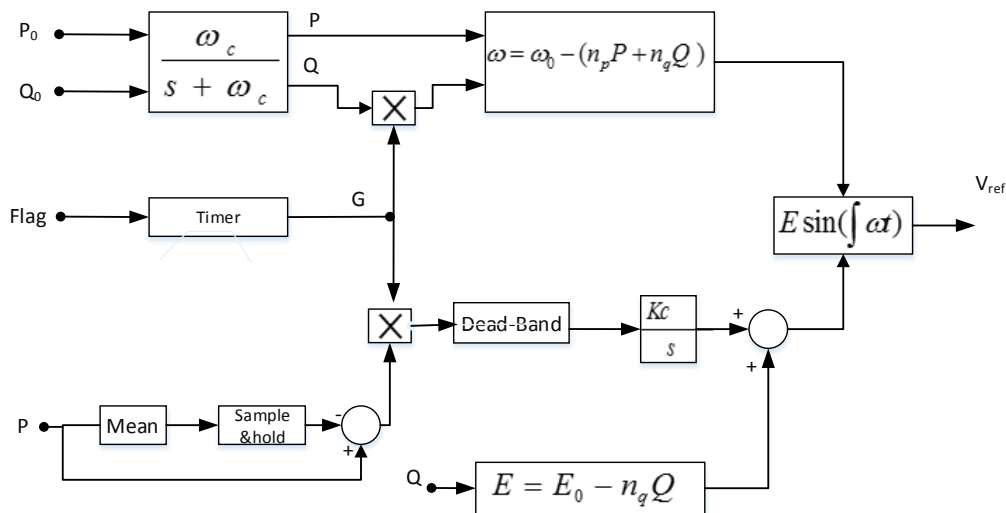
$$\omega = \omega_0 - n_p(aP + bQ) \quad (8)$$

در این شرایط مشخصه Q-E مشابه شرایط قبل از جبران باقی می‌ماند.

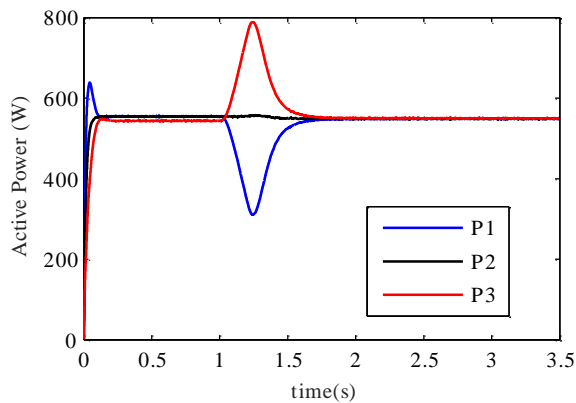
$$E = E_0 - n_q Q \quad (9)$$

البته در حین انجام فرایند مقدار شیب مشخصه  $n_q$  در رابطه بالا با هدف دستیابی به تسهیم توان راکتیو اصلاح می‌شود.

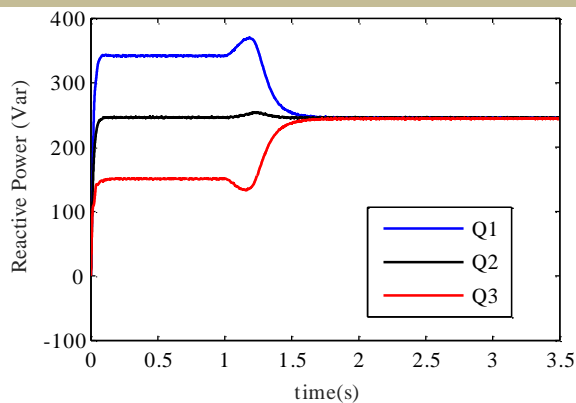
با انتخاب ثابت مقادیر  $a$  و  $b$  در تمام ریزمنابع به علت آنکه مقدار  $aP+bQ$  با فرکانس در یک مشخصه قرار گرفته است،  $aP+bQ$  در حالت دائمی دارای مقدار یکسانی خواهد بود. هدف آن است که مقدار  $P$  در پایان فرایند به  $P_0$  بازگردانده شود و مقدار پریونیت  $Q$  نیز در تمام ریزمنابع به  $Q_0$  برسد. با توجه به اینکه شبکه سلفی فرض می‌شود، توان راکتیو عمدتاً به ولتاژ وابسته است و عملاً از طریق مشخصه Q-E تعیین می‌شود. بنابراین هدف اصلی در فرایند اصلاح مشخصه، اصلاح شیب رابطه (۹) به گونه‌ای است که توان راکتیو تولیدی ریزمنبع به  $Q_0$  برسد. لیکن مقدار  $Q_0$  تابع توان راکتیو مصرفی بار و شبکه بوده که مقدار مجهولی است. با این حال چون تسهیم توان حقیقی قبل از آغاز عملیات



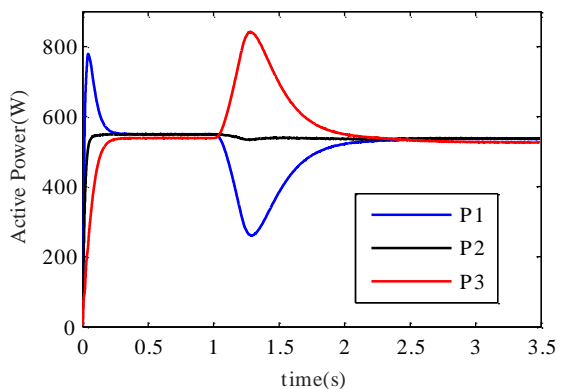
شکل (۳): طرح اصلاح هماهنگ‌سازی توان راکتیو



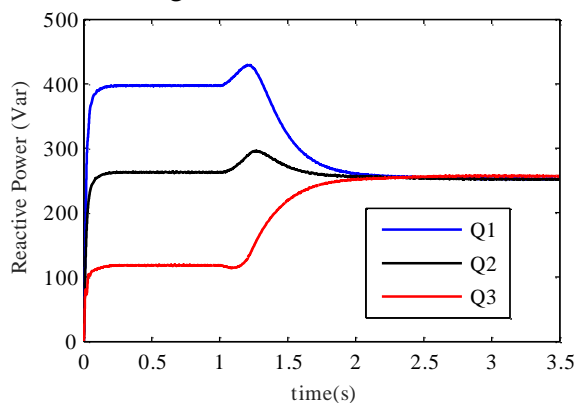
شکل (۵): توان حقیقی خروجی ریزمنابع قبل، بعد و در طول فرایند اصلاح مشخصه



شکل (۶): توان راکتیو خروجی ریزمنابع قبل، بعد و در طول فرایند اصلاح مشخصه

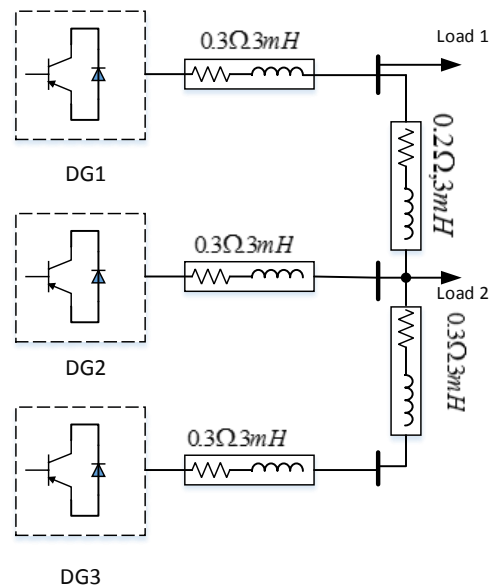


(الف) توان حقیقی خروجی ریزمنابع



(ب) توان راکتیو خروجی ریزمنابع

شکل (۷): توان ریزمنابع در ریزشبه با X/R بزرگ



شکل (۴): ریزشبه مورد نظر برای شبیه‌سازی

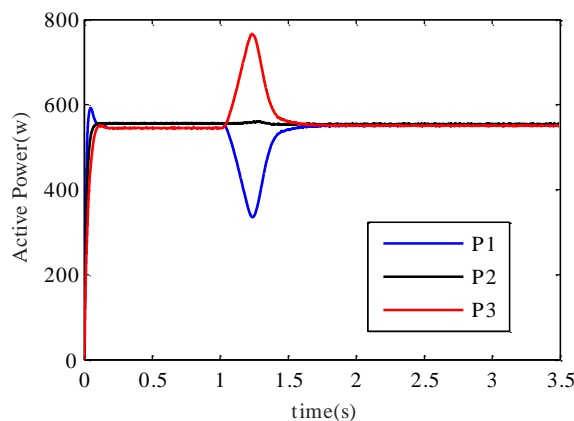
جدول (۱): پارامترهای ریزشبه

	پارامتر	مقدار
اینورتر واسط	سلف فیلتر ( $L_p/R_p$ )	$L=5 \text{ mH} / R=0.2 \text{ } \Omega$
	خازن فیلتر ( $C_f$ )	$40 \text{ } \mu\text{F}$
	فرکانس کلیدزنی	$9 \text{ KHz} - 4.5 \text{ KHz}$
مشخصات منابع	ولتاژ نامی مؤثر ( $L-L$ )	$208 \text{ V} (60 \text{ Hz})$
	مجموع بارها	$3225 \text{ W} - 1425 \text{ Var}$
ضرایب افتی	$n_p$ ضریب افتی فرکانس	$0.0125$
	$n_q$ ضریب افتی ولتاژ	$0.0143$
	باند تیش یکپارچه	$6 \text{ W}$
	$Kc$ بهره انتگرالگیر	$0.286$
	ثابت زمانی فیلتر پایین گذر	$0.159 \text{ Sec}$

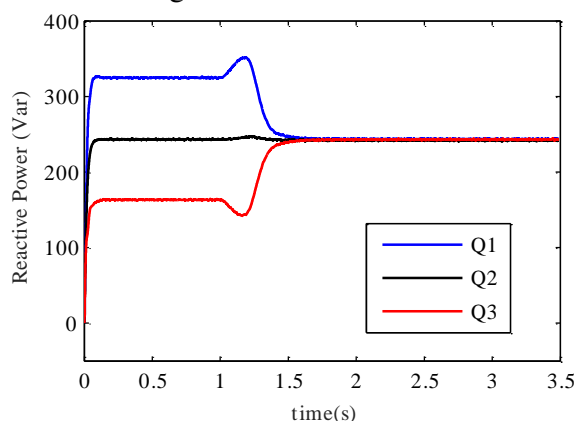
شبیه‌سازی در مدت ۳/۵ ثانیه اجرا و فرایند اصلاح مشخصه به‌منظور تسهیم توان راکتیو در فاصله زمانی یک تا دو ثانیه به شبکه اعمال شده است. شکل‌های (۵) و (۶) توان‌های اکتیو و راکتیو خروجی ریزمنابع را قبل، هنگام و بعد از فرایند اصلاح مشخصه نشان می‌دهد. همان‌طور که دیده می‌شود، روش پیشنهادی باعث تسهیم ایده‌آل توان راکتیو بین ریزمنابع مختلف شده است. برای بررسی دینامیک روش پیشنهادی، نتایج شبیه‌سازی برای شرایط مختلف شبکه از نظر نسبت X/R خطوط، برای X/R بزرگ و X/R کوچک در شکل‌های (۷) و (۸) نمایش داده شده است. همان‌طور که مشاهده می‌شود روش پیشنهادی نسبت به تغییرات شبکه مقاوم بوده و با تغییر نسبت X/R همچنان تسهیم توان ایده‌آل محقق می‌گردد.

## ۵. نتیجه گیری

در این مقاله به موضوع بهبود تسهیم توان راکتیو در ریزشبه‌های جزیره‌ای پرداخته شد. در این روش، تأکید بر عمومی بودن ساختار ریزشبه بوده و هیچ ساختار یا ویژگی و محدودیت خاصی برای ریزشبه و یا اجزای آن در نظر گرفته نشد. در این استراتژی، ابتدا بر اساس روش کنترل اکتیو معمول منابع کنترل شده و سپس در زمان مشخصی با هدف حداقل کردن خطای تقسیم توان برای مدتی مشخصه‌های اکتیو با ساختار مشخصی جبران شده و دوباره به مشخصه‌های اکتیو معمول برمی‌گردد. شبیه‌سازی‌ها نشان داد که روش مذکور منجر به تسهیم مناسب توان راکتیو شده و خطای تقسیم توان راکتیو به میزان حداقل خود رسیده است. همچنین برای بررسی دینامیک روش پیشنهادی نتایج شبیه‌سازی برای شرایط مختلف شبکه ارائه شد و حساس نبودن روش پیشنهادی به تنظیمات و ساختار شبکه مشاهده گردید.



الف) توان حقیقی خروجی ریزمنابع



ب) توان راکتیو خروجی ریزمنابع

شکل (۸): توان ریزمنابع در ریزشبه با X/R کوچک

## مراجع

- [1] Sozer, Y., Torrey, D.A., "Modeling and Control of Utility Interactive Inverters", IEEE Trans. Power Electronics, Vol. 24, No. 11, pp. 2475-2483, Nov. 2009.
- [2] Emmanuel, M., Rayudu, R., "The Impact of Single-Phase Grid-Connected Distributed Photovoltaic Systems on the Distribution Network Using P-Q and P-V Models", International Journal of Electrical Power and Energy Systems, Vol. 91, pp. 20-33, Oct. 2017.
- [3] Milis, K., Peremans, H., Passel, S.V., "The impact of policy on microgrid economics: A review", Renewable and Sustainable Energy Reviews, Vol. 81, pp. 3111-3119, Jan. 2018.
- [4] Kroutikova, N., Hernandez-Aramburo, C., Green, T.C., "State-Space Model of Grid Connected Inverters Under Current Control Mode", IET Electric Power Applications, Vol. 1, No. 3, pp. 329-338, May 2007.
- [5] Iyer, S.V., Belur, M.N., Chandorkar, M.C., "A Generalized Computational Method to Determine Stability of A Multi-Inverter Microgrid", IEEE Trans. on Power Electronics, Vol. 25, No. 9, pp. 2420-2432, Sep. 2010.
- [6] Lasseter, R.H., "MicroGrids", Proceeding of the IEEE/PESW, Vol. 1, pp. 305-308, Jan. 2002.
- [7] Saim, A., Mellah, R., Houari, A., Machmoum, M., Djeriou, A., "Adaptive Resonant Based Multi-Loop Control Strategy for Parallel Distributed Generation Units in Standalone Microgrid Application", Electric Power Systems Research, Vol. 143, pp. 262-271, Feb. 2017.
- [8] Makrygiorgou D.I., Alexandridis, A.T., "Distributed stabilizing modular control for stand-alone microgrids", Applied Energy, Vol. 210, pp. 925-935, Jan. 2018.
- [9] Guo, F., Irvani, M.R., "A Control Strategy for a Distributed Generation Unit in Grid-Connected and Autonomous Modes of Operation", IEEE Trans. on Power Delivery, Vol. 23, No. 2, pp. 850-859, April 2008.
- [10] فولادگر، مهدی، رک‌رک، اسماعیل، فانی، بهادر، شاهقلیان، غضنفر، «تحلیل حساسیت مسیر DFIG نسبت به پارامترهای کنترلی در برابر تغییر سرعت باد و تغییر امپدانس خط اتصال DFIG به شبکه»، نشریه روش‌های هوشمند در صنعت برق، دوره ۵، شماره ۲۰، صفحه ۳۷-۵۴، ۱۳۹۳.
- [11] Bidram, A., Davoudi, A., "Hierarchical Structure of Microgrids Control System", IEEE Trans. on Smart Grid, Vol. 3, No. 12, pp. 1963-1976, Dec. 2012.
- [12] Guerrero, J.M., Vásquez, J.C., Matas, J., Castilla, M., Vicuña, L.G., "Hierarchical Control of Droop Controlled AC and DC Microgrids—A General Approach Toward Standardization", IEEE Trans. Industrial Electron., Vol. 58, No. 1, pp. 158-172, Jan. 2011.
- [13] Diaz, G., Gonzalez-Moran, C., Gomez-Aleixandre, J.,



- Diez, A., "Scheduling of Droop Coefficients for Frequency and Voltage Regulation in Isolated Microgrids", IEEE Trans. on Power Systems, Vol. 25, No. 1, pp.489–496, Feb. 2010
- [۱۴] براتی، حسن، امین‌زاده، هادی، «کنترل توان و فرکانس بار مبتنی بر روش کنترلی شیب افتی بهبودیافته در سیستم ترکیبی توربین بادی، فتوولتائیک و پیل سوختی در ریزشبه‌های مستقل»، نشریه مهندسی و مدیریت انرژی، دوره ۶، شماره ۱، صفحه ۲۸-۳۹، ۱۳۹۵.
- [15] Nasiran, V., Shafiee, Q., Guerrero, J.M., "Droop-Free Distributed Control for AC Microgrids", IEEE Trans. Power Electronics Society, Vol. 31, No. 2, pp. 1600-1617, March 2015.
- [16] Yu, H., Qian, A., Wang, Sh., "Analysis and Optimization of Droop Controller for Microgrid System Based on Small-Signal Dynamic Mode", IEEE Trans. on Smart Grid, Vol. 7, No. 2, pp. 695-705, March 2016.
- [17] Li, Y., Nan-Kao, C., "An Accurate Power Control Strategy for Power-Electronics-Interfaced Distributed Generation Units Operating in a Low-Voltage Multibus Microgrid", IEEE Trans. Power Electronics, Vol. 24 No. 12, pp. 2977-2988, Aug. 2009.
- [18] Rocroc, E., Golshan, M.E.H., "Adaptive Voltage Droop Scheme for Voltage Source Converters in an Islanded Multibus Microgrid", IET Generation, Transmission & Distribution, Vol. 4, No. 5, pp. 562-578, Jan. 2010.
- [19] Mohamed, Y., El-Saadany, E.F., "Adaptive Decentralized Droop Controller to Preserve Power Sharing Stability of Paralleled Inverters in Distributed Generation Microgrids", IEEE Trans. on Power Electronics, Vol. 23, No. 6, pp. 2806-2816, Nov. 2008.
- [20] Yao, W., Chen, M., Matas, J., Guerrero, J.M., Qian, Z.M., "Design and Analysis of the Droop Control Method for Parallel Inverters Considering the Impact of the Complex Impedance on the Power Sharing", IEEE Trans. on Industrial Electronic, Vol. 58, No. 2, pp. 576–588, Feb. 2011.
- [21] Zmood, D.N., Holmes, D.G., "Stationary Frame Current Regulation of PWM Inverters with Zero Steady-State Error", IEEE Trans. on Power Electronics, Vol. 18, No. 3, pp. 814–822, May 2003.
- [۲۲] کتابی، عباس، زراعتی، مهدی، «تقسیم بار بین اینورترهای موازی میکروگرید با استفاده از روش تک‌سیکلی»، نشریه مهندسی و مدیریت انرژی، دوره ۴، شماره ۳، صفحه ۱۱-۲، ۱۳۹۳.
- [23] Tummuru, N.R., Mishra, M.K., srinivas, S., "An Improved Current Controller for Grid Connected Voltage Source Converter in Microgrid Applications", IEEE Trans. Sustainable Energy, Vol. 6, No. 2, pp. 595 – 605, April 2015.
- [24] Mahood, H., Michaleson, D., Jiang, J., "Accurate Reactive Power Sharing in an Islanded Microgrid Using Adaptive Virtual Impedances", IEEE Trans. on Power Electronics, Vol. 30, No. 3, pp. 1606-1617, March 2015.
- [25] Xin, H., Zhang, L., Wang, Z., Gan, D., Wong, K.P., "Control of Island AC Microgrids Using A Fully Distributed Approach", IEEE Trans. on Smart Grid, Vol. 6, No. 2, pp. 943–945, March 2015.
- [26] Arefifar, S., Abde-Rady, Y., Mohamed, I., "Probabilistic Optimal Reactive Power Planning in Distribution Systems With Renewable Resources in Grid-Connected and Islanded Modes", IEEE Trans. Industrial Electronics, Vol. 61, No.11, pp. 5830-5839, Nov. 2014.
- [27] Guerrero, J.M., Vicuna, L.G., Matas, J., Castilla, M., Miret, J., "Output Impedance Design of Parallel-Connected UPS Inverters with Wireless Load Sharing Control", IEEE Trans. on Industrial Electron., Vol. 52, No. 4, pp. 1126– 1135, Aug. 2005.