

ارائه روش کنترلی جدید برای فیلترهای اکتیو موازی در سیستم‌های سه‌فاز چهارسیمه به‌منظور جبران‌سازی هارمونیک‌ها، نامتعادلی و توان راکتیو

مسعود حاجی اکبری فینی^۱، حمیدرضا محمدی^{۲*}

^۱ کارشناس ارشد دانشگاه کاشان، کاشان، ایران

hajiakbari@grad.kashanu.ac.ir

^۲ استادیار دانشگاه کاشان، کاشان، ایران

mohammadi@kashanu.ac.ir

چکیده: در این مقاله، روش کنترلی جدیدی برای فیلترهای اکتیو موازی (shunt-APF) ارائه شده است. با استفاده از روش کنترلی پیشنهادی که بر پایه استفاده از تئوری توان لحظه‌ای می‌باشد، جریان تزریقی توسط فیلتر اکتیو موازی قادر است مؤلفه‌های هارمونیکی، مؤلفه توان راکتیو و نامتعادلی جریان بار را جبران کند. در این روش، فیلتر اکتیو موازی به‌گونه‌ای عمل می‌کند که مجموعه بار و فیلتر اکتیو از سمت شبکه به‌صورت یک مقاومت سه‌فاز متعادل دیده شود. کارایی روش پیشنهادی با استفاده از شبیه‌سازی‌های انجام‌شده در محیط نرم‌افزار PSIM به اثبات رسیده است.

واژه‌های کلیدی: فیلتر اکتیو موازی، تئوری توان لحظه‌ای، هارمونیک، نامتعادلی، توان راکتیو.

۱. مقدمه

امروزه بیشتر بارها و تجهیزات کنترلی برای دستیابی به عملکرد مناسب از کامپیوترها، ریزپردازنده‌ها و تجهیزات الکترونیک قدرت استفاده می‌کنند. این تجهیزات مشخصه‌های غیرخطی دارند و لذا جریان غیرسینوسی از شبکه می‌کشند. این مسئله منجر به ایجاد هارمونیک‌های جریان و ولتاژ می‌شود [۱]. همچنین در سیستم‌های سه‌فاز چهارسیمه، بارهای نامتعادل مؤلفه‌های نامطلوب، جریان‌های توالی منفی و صفر ایجاد می‌کنند. جریان‌های توالی منفی باعث گرم شدن بیش از حد روتور آلترناتورها، اشباع ترانسفورماتورها و ریپل در خروجی یکسوکندها می‌شود. حتی گاهی اوقات این جریان‌ها می‌توانند منجر به ناپایداری ژنراتورها شوند [۲]. علاوه بر این، جریان توالی صفر عبوری از نول سه برابر جریان توالی صفر هر فاز است. بعضی از تأثیرات منفی جریان توالی صفر عبارت‌اند از: افزایش تلفات توان در ترانسفورماتورها، عملکرد اشتباه تجهیزات حفاظتی و افزایش ولتاژ نول.

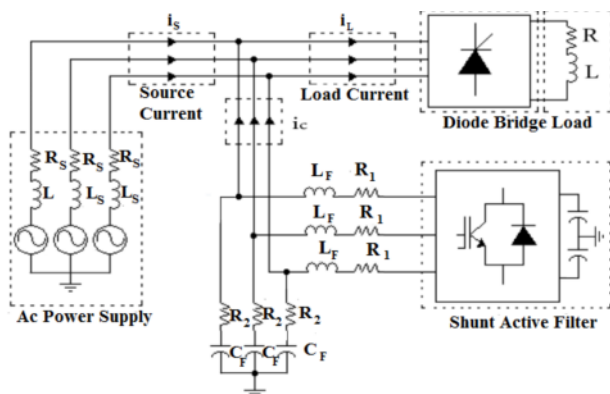
غالباً از فیلترهای پسیو برای جبران هارمونیک‌های جریان استفاده می‌شود. اگرچه این فیلترها می‌توان تنها برای جبران تعداد مشخصی از هارمونیک‌های جریان استفاده کرد، فیلترهای پسیو نمی‌توانند نامتعادلی جریان را جبران کنند. از دیگر معایب این فیلترها می‌توان به حجیم و سنگین بودن، رزونانس آن‌ها با دیگر بخش‌های سیستم، دشواری تنظیم صحیح آن‌ها، نویز و افزایش تلفات [۳] اشاره کرد. فیلترهای اکتیو یک جایگزین مناسب برای جبران‌سازی هارمونیک‌ها و همچنین نامتعادلی جریان می‌باشند.

در مراجع مختلف، روش‌های کنترلی متعددی برای کنترل فیلترهای اکتیو ارائه شده است [۱۵-۴]. مشهورترین آن‌ها، روش‌های حوزه زمان از جمله فیلتر شکاف [۴]، تئوری قاب مرجع سنکرون [۵] و تئوری توان لحظه‌ای می‌باشد [۶-۷]. مزیت روش‌های حوزه زمان نسبت به روش‌های حوزه فرکانس، سرعت بالای آن‌هاست. اگرچه روش‌های حوزه فرکانس امکان جبران‌سازی انتخابی مؤلفه‌های هارمونیک را فراهم می‌سازند.

در مرجع [۱۱] یک روش کنترلی برای جبران‌سازی هارمونیک‌ها به‌وسیله فیلتر اکتیو پیشنهاد شده است. در [۱۲-۱۳] روش‌هایی برای کنترل فیلتر اکتیو در سیستم سه‌فاز نامتعادل ارائه شده است. از فیلترهای اکتیو می‌توان برای جبران‌سازی توان راکتیو و بهبود پروفیل ولتاژ شبکه نیز استفاده کرد. در [۱۴-۱۵] روش‌هایی برای جبران هارمونیک‌های جریان، توان راکتیو و نامتعادلی جریان توسط فیلتر اکتیو موازی در سیستم سه‌فاز سه‌سیمه ارائه شده است. در [۶] روشی مبتنی بر تئوری توان لحظه‌ای برای جبران‌سازی هارمونیک‌های جریان،

توان راکتیو و نامتعادلی جریان به‌وسیله فیلتر اکتیو سری در سیستم‌های سه‌فاز چهارسیمه پیشنهاد شده است. با در نظر گرفتن این حقیقت که فیلتر اکتیو سری هیچ جریانی به شبکه تزریق نمی‌کند، تنها راه جبران‌سازی جریان توسط فیلتر اکتیو سری، تغییر ولتاژ بار به‌گونه‌ای است که جریان مطلوب از شبکه کشیده شود. بنابراین، واضح است که با استفاده از روش پیشنهاد شده در [۶] جبران‌سازی جریان به قیمت از دست رفتن کیفیت ولتاژ بار انجام خواهد پذیرفت.

در این مقاله، روش کنترلی جدیدی مبتنی بر تئوری توان لحظه‌ای به‌منظور کنترل فیلتر اکتیو موازی ارائه شده است. با استفاده از این روش کنترلی، فیلتر اکتیو موازی می‌تواند هارمونیک‌های جریان، توان راکتیو و نامتعادلی جریان بار در یک سیستم سه‌فاز چهار سیمه را جبران کند. در عین حال، فیلتر اکتیو موازی معایب ایجادشده توسط فیلتر اکتیو سری پیشنهاد شده در [۶] را نخواهد داشت. توپولوژی فیلتر اکتیو پیشنهادی در یک سیستم سه‌فاز چهارسیمه در شکل (۱) نمایش داده شده است.



شکل (۱): توپولوژی فیلتر اکتیو موازی متصل به شبکه

۲. محاسبه جریان مرجع

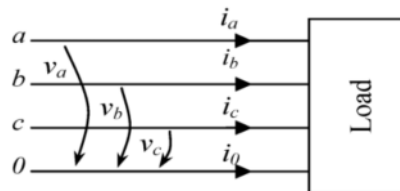
۱.۲. روش کنترلی پیشنهادی

با پیشرفت تکنولوژی ساخت ژنراتورها، ولتاژ تولیدی در نیروگاه‌ها یک ولتاژ متعادل سینوسی است. در چنین شرایطی، چنانچه همه بارهای متصل به شبکه، همانند مقاومت‌های متعادل سه‌فاز رفتار کنند، مؤلفه‌های هارمونیک، توان راکتیو و نامتعادلی در شبکه به‌وجود نخواهد آمد و در نتیجه، تلفات شبکه نیز به شدت کاهش خواهد یافت. با استفاده از این مفهوم و با در نظر گرفتن الگوی بار مقاومتی متعادل، می‌توان شکل موج جریان مرجع برای جبران‌سازی جریان توسط فیلتر اکتیو موازی را محاسبه کرد. در واقع جریان تزریقی توسط فیلتر اکتیو باید به‌گونه‌ای باشد که مجموعه بار و فیلتر اکتیو از سمت شبکه به‌صورت یک مقاومت سه‌فاز متعادل دیده شود. در این

صورت، در نقطه اتصال مشترک، رابطه (۱) برقرار خواهد بود.

$$v = R_e i \quad (1)$$

که R_e مقاومت معادل بار، v بردار ولتاژ نقطه اتصال مشترک و i بردار جریان شبکه است.



شکل (۲): سیستم سه فاز

همانطور که در شکل (۲) نشان داده شده است، بردارهای ولتاژ و

جریان را می توان به صورت زیر تعریف کرد:

$$v = [v_a \ v_b \ v_c]^T \quad i = [i_a \ i_b \ i_c]^T \quad (2)$$

با اعمال تبدیل فرستکیو مؤلفه های توالی صفر، مثبت و منفی

جریان سه فاز نامتعادل به صورت رابطه (۳) محاسبه می شوند.

$$\begin{pmatrix} i^0 \\ i^+ \\ i^- \end{pmatrix} = \frac{1}{\sqrt{3}} \begin{pmatrix} 1 & 1 & 1 \\ 1 & a & a^2 \\ 1 & a^2 & a \end{pmatrix} i \quad (3)$$

که در اینجا $a = e^{j120}$ و اندیس های 0، + و - به ترتیب بیانگر مؤلفه های توالی صفر، مثبت و منفی هستند.

روابط زیر برای مؤلفه توالی مثبت هارمونیک اصلی برقرارند:

$$\frac{1}{T} \int_0^T i^+ \sin \omega t \ dt = \frac{I_1^+ \sqrt{2}}{2} \cos \varphi \quad (4)$$

$$\frac{1}{T} \int_0^T i^+ \cos \omega t \ dt = \frac{I_1^+ \sqrt{2}}{2} \sin \varphi \quad (5)$$

که I_1^+ مقدار لحظه ای مؤلفه توالی مثبت هارمونیک اصلی جریان، مقدار RMS این جریان، φ فاز اولیه و ω فرکانس پایه می باشد.

با ضرب (۴) و (۵) به ترتیب در $\sin \omega t$ و $\cos \omega t$ می توان مقدار لحظه ای مؤلفه مثبت هارمونیک اصلی جریان را به صورت زیر به دست آورد:

$$i_1^+ = I_1^+ \sqrt{2} (\cos \varphi \sin \omega t + \sin \varphi \cos \omega t) \quad (6)$$

مقدار مطلوب بردار جریان شبکه که متعادل و عاری از هارمونیک

است را می توان توسط رابطه (۷) به دست آورد:

$$i_1^+ = \begin{pmatrix} i_{1a}^+ \\ i_{1b}^+ \\ i_{1c}^+ \end{pmatrix} = \begin{pmatrix} 1 & 1 & 1 \\ 1 & a^2 & a \\ 1 & a & a^2 \end{pmatrix} \begin{pmatrix} 0 \\ i_1^+ \\ 0 \end{pmatrix} \quad (7)$$

بنابراین توان اکتیو تأمین شده توسط شبکه برابر است با:

$$P_s = I_1^{+2} R_e \quad (8)$$

که I_1^{+2} نرم مؤلفه توالی مثبت هارمونیک اصلی جریان است. این نرم را می توان به صورت زیر تعریف کرد:

$$I_1^{+2} = \frac{1}{T} \int_0^T (i_1^{+T} \ i_1^+) \ dt \quad (9)$$

لذا توان لحظه ای جبران شده توسط فیلتر اکتیو موازی برابر است با

اختلاف توان مصرفی بار و توان تأمین شده توسط شبکه، یعنی:

$$P_C = P_L - P_S \quad (10)$$

با توجه به اینکه متوسط توان اکتیو جبران شده توسط فیلتر اکتیو

برابر صفر است، (۱۰) را می توان به صورت زیر نوشت:

$$0 = \frac{1}{T} \int p_L \ dt - I_1^{+2} R_e \quad (11)$$

حال می توان مقاومت معادل را به صورت زیر محاسبه کرد:

$$R_e = \frac{1/T \int p_L \ dt}{I_1^{+2}} = \frac{P_L}{I_1^{+2}} \quad (12)$$

همان گونه که بیان شد، در روش ارائه شده هدف آن است که از دید منبع، مجموعه بار و فیلتر اکتیو به صورت یک مقاومت سه فاز متعادل که توان مصرفی آن برابر توان متوسط بار است، دیده شود. بنابراین، جریان مرجع فیلتر اکتیو موازی از طریق رابطه (۱۳) محاسبه می شود.

$$i_c = i_L - \frac{v_L}{R_e} \quad (13)$$

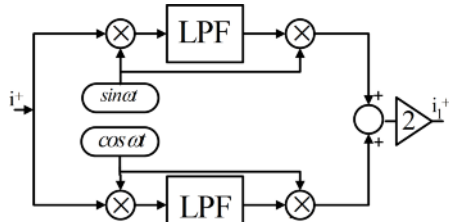
۲.۲. پیاده سازی روش کنترلی

به منظور شبیه سازی روش کنترل پیشنهادی، محاسبه بردار جریان مرجع ضروری است. شکل (۳) بلوک دیاگرام روش کنترلی پیشنهادی برای محاسبه جریان مرجع را نشان می دهد. با ضرب بردارهای جریان و ولتاژ نقطه اتصال مشترک، توان اکتیو لحظه ای بار محاسبه می شود و با استفاده از یک فیلتر پایین گذر، توان متوسط بار به دست می آید.

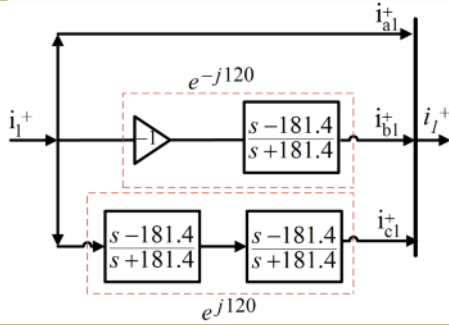
مقاومت معادلی که باید توسط شبکه تغذیه شود را می توان با تقسیم توان متوسط بار بر مجموع مربعات مقادیر لحظه ای جریان های توالی مثبت مؤلفه اصلی بار به دست آورد.

بلوک دیاگرام نشان داده شده در شکل (۴) با استفاده از تبدیل فرستکیو، مؤلفه مثبت جریان را محاسبه می نماید. برای ایجاد شیفت فاز 120° از دو بلوک متوالی تابع تبدیل رابطه (۱۴)، که هر کدام 60° شیفت فاز ایجاد می کنند، استفاده شده است [۷].

$$F(s) = \frac{s - 181.4}{s + 181.4} \quad (14)$$



شکل (۵): محاسبه مؤلفه اصلی جریان



شکل (۶): تبدیل معکوس فرسکیو

جدول (۱): پارامترهای لینک DC و فیلتر خروجی اینورتر

پارامترهای فیلتر خروجی اینورتر				لینک DC
L_f	R_1	C_f	R_2	C
5 mH	0.9Ω	7.4μF	3Ω	4800μF

۳. نتایج شبیه‌سازی

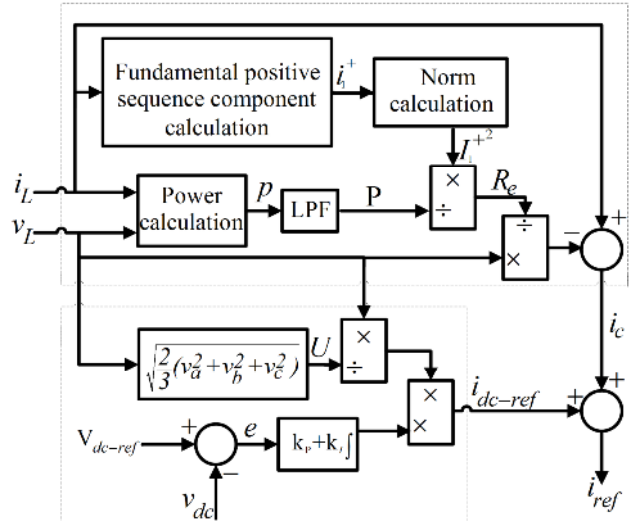
برای نمایش کارایی روش کنترلی پیشنهادی، مطالعات شبیه‌سازی در نرم‌افزار PSIM انجام شده است. سیستم قدرت توسط یک منبع سه‌فاز ۲۰۰ V با فرکانس ۵۰ Hz، اندوکتانس ۵/۸ mH و مقاومت ۱ Ω مدل شده است. فیلتر اکتیو سه‌فاز از یک اینورتر منع ولتاژ تشکیل شده است. همان‌طور که در شکل (۱) نشان داده شده این اینورتر توسط دو خازن DC تغذیه شده و مؤلفه‌های سویچینگ فرکانس بالای آن توسط فیلتر پسیو خروجی حذف می‌شوند. مقادیر پارامترهای لینک DC و فیلتر پسیو خروجی اینورتر در جدول (۱) ارائه شده است.

برای بررسی عملکرد روش پیشنهادی در شرایط مختلف اعم از حضور بارهای غیرخطی متعادل و نامتعادل چندین سناریو مورد مطالعه قرار گرفته و نتایج شبیه‌سازی‌ها در ادامه ارائه شده است.

۱.۳. بار غیرخطی متعادل

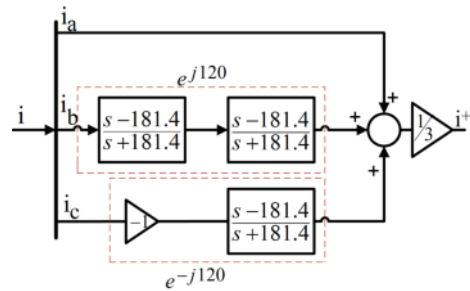
سیستم مورد مطالعه در این قسمت همانند شکل (۱) از یک بار غیرخطی متعادل RL با اندوکتانس ۲۰ mH و مقاومت ۲/۵ Ω که از طریق یک پل دیودی به سیستم سه‌فاز متصل شده، تشکیل شده است. جریان فاز a با اعوجاج هارمونیک (THD) ۲۲/۸ درصد و ضریب توان (PF) ۰/۹۴ در شکل (۷-الف) نمایش داده شده است.

Power quality compensation



dc-link voltage control

شکل (۳): بلوک دیاگرام روش کنترلی پیشنهادی



شکل (۴): محاسبه جریان توالی مثبت

با استفاده از بلوک دیاگرام شکل (۵)، مؤلفه توالی مثبت هارمونیک اصلی جریان به دست می‌آید. حال با استفاده از تبدیل معکوس فرسکیو که در شکل (۶) نمایش داده شده است، می‌توان مقادیر لحظه‌ای توالی مثبت هارمونیک اصلی جریان را به دست آورد. با تقسیم v_{pcc} بر R_e مقدار جریانی که قرار است از شبکه کشیده شود، به دست می‌آید. در نهایت، با کم کردن جریان فوق از جریان اندازه‌گیری شده بار، بردار جریان مرجع فیلتر اکتیو موازی به دست می‌آید.

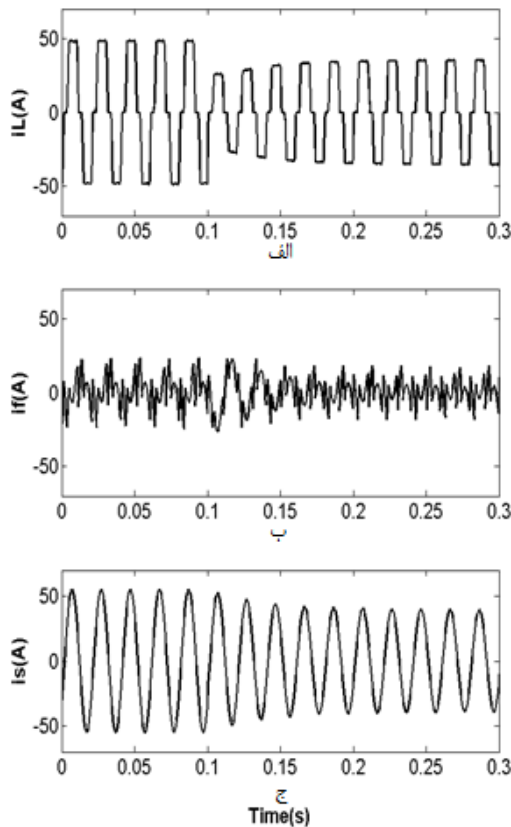
برای کنترل ولتاژ لینک DC فیلتر اکتیو از روش پیشنهاد شده در [۱۶] به صورتی که در شکل (۳) نشان داده شده، استفاده می‌شود و در نهایت، جریان مرجع به صورت زیر اصلاح می‌گردد:

$$i_{ref} = i_c + i_{dc-ref} \quad (15)$$

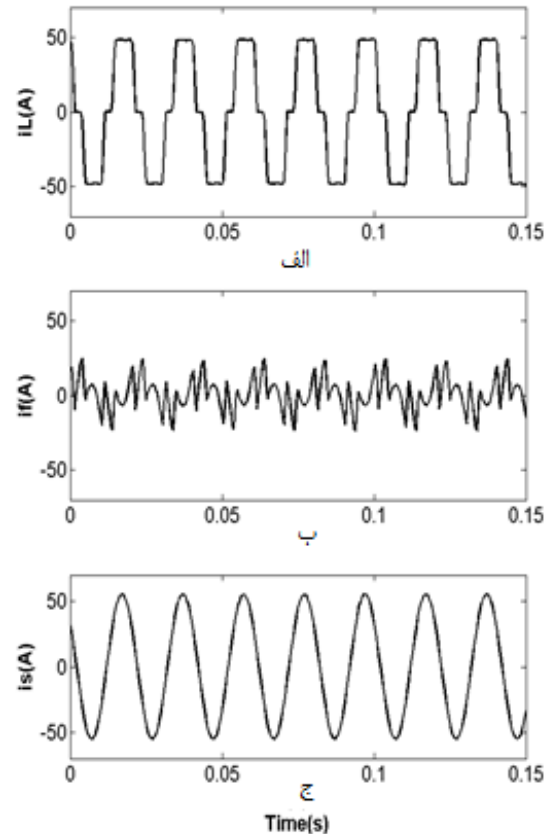
با اتصال فیلتر اکتیو، THD جریان شبکه به $1/3\%$ کاهش یافته و ضریب توان به $0/98$ افزایش می‌یابد. شکل موج‌های جریان تریقی توسط فیلتر اکتیو و جریان شبکه در شکل‌های (۷-ب و ۷-ج) نمایش داده شده‌اند. این نتایج قابلیت بالای روش پیشنهادی در جبران توان راکتیو و هارمونیک‌های جریان را تأیید می‌کند.

۲.۳. بار غیرخطی نامتعادل

برای بررسی عملکرد فیلتر اکتیو موازی در شرایط حضور بار نامتعادل در سیستم مورد مطالعه شکل (۱)، یک بار RL نامتعادل سه‌فاز به موازات یکسوساز اضافه شده است که مقادیر آن در جدول (۳) ارائه شده است.



شکل (۸): تغییر بار در $t=0.1$. الف. جریان بار ب. جریان فیلتر ج. جریان شبکه



شکل (۷): نتایج شبیه‌سازی بار غیرخطی متعادل. الف. جریان بار ب. جریان فیلتر ج. جریان شبکه

بار یکسوساز	فاز c	فاز b	فاز a	
60Ω	60Ω	40Ω	30Ω	R
240 mH	100 mH	32 mH	40 mH	L

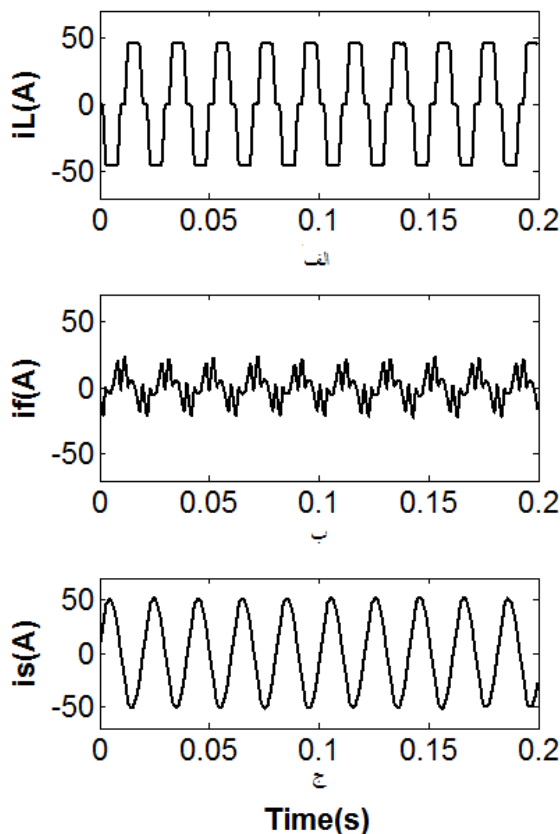
جریان شبکه بدون حضور فیلتر اکتیو در شکل (۹-الف) نشان داده شده است. مقدار THD جریان فازهای a، b و c به ترتیب برابر با $14/9\%$ ، $16/3\%$ و $20/3\%$ و ضریب توان‌های این فازها به ترتیب برابر با $0/96$ ، $0/97$ و $0/96$ است. با به‌کارگیری فیلتر اکتیو موازی THD جریان فازهای a، b و c به ترتیب به $2/0\%$ ، $1/5\%$ و $2/0\%$ کاهش یافته است. همچنین ضریب توان تمام فازها به مقدار $0/99$ افزایش یافته است. معیاری که معمولاً برای سنجش عدم تعادل استفاده می‌شود، ضریب عدم تعادل است که به صورت زیر تعریف می‌شود [17]:

با توجه به ماهیت تغییرپذیر بار، به منظور بررسی عملکرد فیلتر اکتیو موازی در چنین شرایطی مقاومت و اندوکتانس بار در $t = 0/1$ s به ترتیب از مقادیر $2/5 \Omega$ و 40 mH به مقادیر 5Ω و 240 mH تغییر داده شده است. شکل موج‌های جریان بار، فیلتر اکتیو و شبکه به ترتیب در شکل‌های (۸-الف، ۸-ب و ۸-ج) نمایش داده شده‌اند. جزئیات عملکرد فیلتر اکتیو در این حالت در جدول (۲) ارائه شده است.

پارامترهای بار	سیستم جبران نشده		سیستم جبران شده	
	THD	PF	THD	PF
$R=2.5\Omega, L=20\text{mH}$	22.8%	0.94	1.3%	0.98
$R=5\Omega, L=40\text{mH}$	23.6%	0.95	2.3%	0.98

۳.۳. تغییر فرکانس سیستم

با در نظر گرفتن این نکته که فرکانس سیستم دائماً حول فرکانس نامی نوسان می‌کند، فیلترهای اکتیو باید در محدوده مجاز تغییرات فرکانس عملکرد مناسبی داشته باشند. شکل (۱۰) عملکرد فیلتر اکتیو در فرکانس ۴۹/۵ Hz را نشان می‌دهد. با توجه به این شکل و در نظر گرفتن این نکته که THD جریان منبع در این حالت ۴/۱۸٪ است، می‌توان دریافت که فیلتر اکتیو با کاهش فرکانس عملکرد قابل قبولی دارد. همچنین با افزایش فرکانس به ۵۰/۵ Hz، THD جریان منبع برابر ۴/۳۰٪ بوده و همان‌طور که در شکل (۱۱) مشاهده می‌شود، فیلتر اکتیو با افزایش فرکانس نیز عملکرد مناسبی دارد. بار سیستم در این مورد، عبارت است از یک بار RL سری با مقاومت ۲/۵ Ω و سلف ۲۰ mH که توسط یکسوساز دیودی به سیستم سه‌فاز متصل شده است. شایان ذکر است که THD جریان بدون استفاده از فیلتر اکتیو برابر با ۲۲/۸٪ می‌باشد.



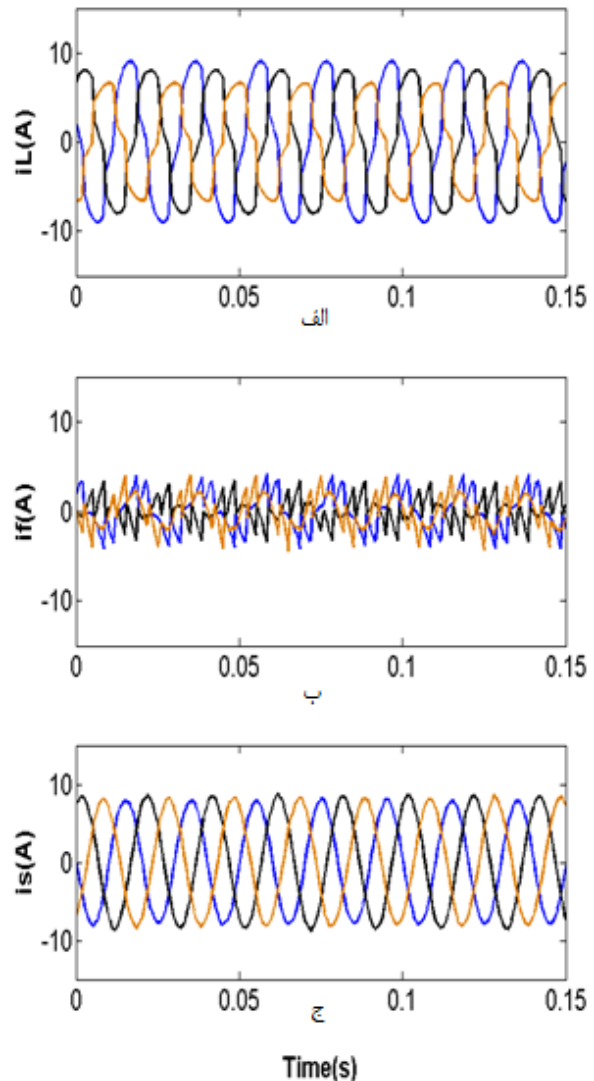
شکل (۱۰): کاهش فرکانس سیستم به ۴۹/۵ Hz.

الف. جریان بار ب. جریان فیلتر ج. جریان شبکه

$$UF = \frac{i^-}{i^+} \times 100 \quad (16)$$

در این حالت، UF قبل از استفاده از فیلتر اکتیو برابر است با ۶/۳۲٪. با به‌کارگیری فیلتر اکتیو به ۰/۳۵٪ کاهش می‌یابد.

شکل موج‌های جریان فیلتر اکتیو و جریان شبکه در شکل‌های (۹-ب و ۹-ج) نمایش داده شده‌اند. جزئیات عملکرد فیلتر اکتیو سه‌فاز در حضور بار نامتعادل در جدول (۴) ارائه شده است. این نتایج کارایی روش پیشنهادی در جبران نامتعادلی جریان را اثبات می‌کند.



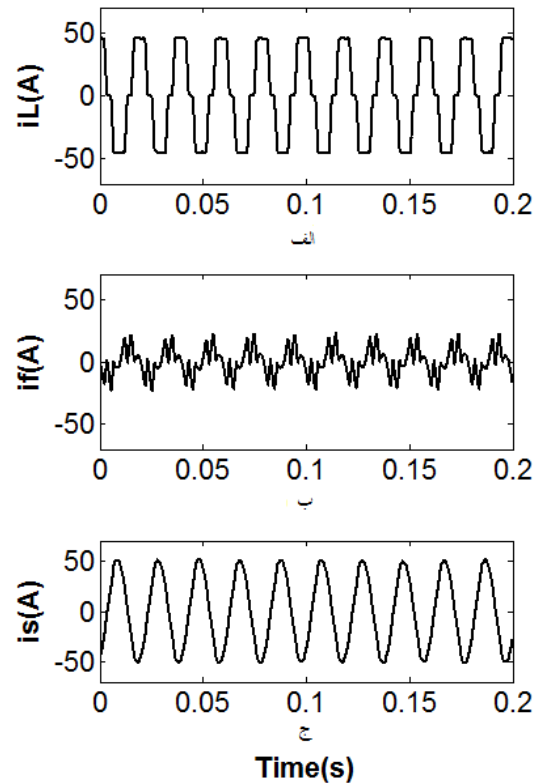
شکل (۹): بار نامتعادل: الف. جریان بار ب. جریان فیلتر ج. جریان شبکه

جدول (۴): THD، PF و UF بار نامتعادل سه‌فاز

	بدون حضور فیلتر اکتیو			با حضور فیلتر اکتیو		
	THD	PF	UF	THD	PF	UF
فاز a	14.9%	0.96	6.32%	2.0%	0.99	0.35%
فاز b	16.3%	0.97		1.5%	0.99	
فاز c	20.3%	0.96		2.0%	0.99	

۴. نتیجه گیری

در این مقاله، یک روش کنترلی جدید مبتنی بر تئوری توان لحظه‌ای برای فیلتر اکتیو موازی در سیستم سه‌فاز چهارسیمه ارائه شد. با استفاده از شبیه‌سازی‌های انجام‌شده، کارایی روش پیشنهادی در جبران هم‌زمان هارمونیک‌های جریان، نامتعادلی جریان و توان راکتیو به اثبات رسید. همچنین نشان داده شد که فیلتر اکتیو موازی با تغییر بار عملکرد مناسب خود را حفظ می‌کند. علاوه بر این، نشان داده شده که با تغییرات فرکانس شبکه نیز فیلتر اکتیو عملکرد مطلوبی دارد.



شکل (۱۱): افزایش فرکانس سیستم به ۵۰/۵ Hz.
الف. جریان بار ب. جریان فیلتر ج. جریان شبکه

مراجع

- [1] Kumar, P., Mahajan, A., "Soft Computing Techniques for the Control of an Active Power Filter", IEEE Transactions on Power Delivery, Vol. 24, No. 1, pp.452-461, 2009.
- [2] San-Yi Lee, Chi-Jui Wu., "On-line reactive power compensation schemes for unbalanced three phase four wire distribution feeders", IEEE Transactions on Power Delivery, Vol.8, No.4, pp.1958-1965, 1993.
- [3] Singh, B., Al-Haddad, K., Chandra, A., "A review of active filters for power quality improvement", IEEE Transactions on Industrial Electronics, Vol.46, No.5, pp.960-971, 1999.
- [4] Ketabi, A., Farshadnia, M., Malekpour, M., Feuillet, R., "A new control strategy for active power line conditioner (APLC) using adaptive notch filter", International Journal of Electrical Power & Energy Systems, Vol. 47, pp. 31-40, 2013.
- [5] Rahmani, S., Hamadi, A., Mendalek, N., Al-Haddad, K., "A New Control Technique for Three-Phase Shunt Hybrid Power Filter", IEEE Transactions on Industrial Electronics, Vol. 56, No. 8, pp.2904-2915, 2009.
- [6] Salmerón, P., Litrán, S.P., "A Control Strategy for Hybrid Power Filter to Compensate Four-Wires Three-Phase Systems", IEEE Transactions on Power Electronics, Vol. 25, No. 7, pp.1923-1931, 2010.
- [7] Salmeron, P., Litrán, S.P., "Improvement of the Electric Power Quality Using Series Active and Shunt Passive Filters", IEEE Transactions on Power Delivery, Vol. 25, No. 2, pp.1058-1067, 2010.
- [8] Shyu, K. K., Yang, M. J., Chen, Y. M., Lin, Y. F., "Model reference adaptive control design for a shunt active-power-filter system", IEEE Transactions on Industrial Electronics, Vol. 55, No. 1, pp. 97-106, 2008.
- [9] Defay, F., Llor, A. M., Fadel, M., "A predictive control with flying capacitor balancing of a multicell active power filter", IEEE Transactions on Industrial Electronics, Vol. 55, No. 9, pp. 3212-3220, 2008.
- [10] Youssef N. B. H., Al-Haddad, K., Kanaan, H. Y., "Implementation of a new linear control technique based on experimentally validated small signal model of three-phase three-level boost-type Vienna rectifier", IEEE Transactions on Industrial Electronics, Vol. 55, No. 4, pp. 1666-1676, 2008.
- [11] Fujita, H., Akagi, H., "A practical approach to harmonic compensation in power systems-series connection of passive and active filters", IEEE Transactions on Industry Applications, Vol. 27, No. 6, pp.1020-1025, 1991.
- [12] Jacobina, C.B., de Rossiter Correa, M.B., Pinheiro, R.F., da Silva, E.R.C., Lima, A.M.N., "Modeling and control of

- unbalanced three-phase systems containing PWM converters", IEEE Transactions on Industry Applications, Vol.37, No.6, pp.1807-1816, 2001.
- [13] Lascu, C., Asiminoaei, L., Boldea, I., Blaabjerg, F., "Frequency response analysis of current controllers for selective harmonic compensation in active power filters", IEEE Transactions on Industry Applications, Vol. 56, pp. 337-347, 2009.
- [14] De Araujo Ribeiro, R.L., De Azevedo, C.C., De Sousa, R.M., "A Robust Adaptive Control Strategy of Active Power Filters for Power-Factor Correction, Harmonic Compensation, and Balancing of Nonlinear Loads", IEEE Transactions on Power Electronics, Vol.27, No.2, pp.718-730, 2012.
- [15] A. Chandra, B. S. Bhim Singh, and K. Al-Haddad, "An improved control algorithm of shunt active filter for voltage regulation, harmonic elimination, power-factor-correction, and balancing of nonlinear loads", Power Electronics, IEEE Transactions on , Vol. 15, pp. 495-507, 2000.
- [16] Villalobos, M.A.M., Suárez, J.F.P., " DC bus voltage control in four-wire shunt active power filters with split capacitor" IEEE/PES Transmission and Distribution Conference and Exposition, Latin America, 2010.
- [17] Basic, D., "Input Current Interharmonics of Variable-Speed Drives due to Motor Current Imbalance", IEEE Transactions on Power Delivery, Vol. 25, No. 4, pp. 2797-2806, 2010.