

مدل سازی ریزشبه جزیره ای و بهینه سازی بهره برداری آن با لحاظ کردن هزینه عدم تأمین بار با استفاده از الگوریتم مهاجرت اصلاح شده

میثم همتی^{1*}، نیما امجدی²، مهدی احسان³

¹ مربی دانشگاه آزاد اسلامی واحد مهدیشهر، گروه برق، مهدیشهر، ایران
m.hemmati@msh-iau.ac.ir

² استاد دانشکده مهندسی برق و کامپیوتر، دانشگاه سمنان، سمنان، ایران
amjadi@semnan.ac.ir

³ استاد دانشکده مهندسی برق، دانشگاه صنعتی شریف، تهران، ایران
ehsan@sharif.edu

چکیده: در این مقاله، یک مدل ریاضی برای بهره برداری ریزشبه در حالت جزیره ای ارائه می شود. منابع تولیدی شامل سلول های خورشیدی، دیزل ژنراتور، مجموعه باتری و همچنین مبدل دو طرفه AC به DC، در مدل سازی ریزشبه در نظر گرفته شده اند. هزینه های سوخت، هزینه های آلودگی، هزینه های تعمیر و نگهداری این منابع تولیدی و هزینه عدم تأمین بار ریزشبه به همراه محدودیت های بهره برداری و مشخصه های تجهیزات، در مدل پیشنهادی لحاظ شده است. همچنین یک الگوریتم مهاجرت اصلاح شده برای حل مسئله بهینه سازی بهره برداری ریزشبه ارائه شده است. نتایج تعیین شده توسط الگوریتم بهینه سازی پیشنهادی، برای بهره برداری ریزشبه های نمونه که از داده های واقعی استفاده شده است، با نتایج چندین الگوریتم بهینه سازی که اخیراً ارائه شده، مقایسه شده است. این مقایسه ها صحت و اعتبار روش ارائه شده را تأیید می کند.

واژه های کلیدی: ریزشبه، بهره برداری بهینه، جست و جوی تصادفی، تولیدهای تجدیدپذیر، الگوریتم مهاجرت، هزینه عدم تأمین بار.

1. مقدمه

در مدل، از پیش مهیا هستند. در مدل بهینه‌سازی مراجع [1-7] هزینه آلودگی واحدهای تولیدی ریزشبکه در نظر گرفته نشده است. با توجه به حساسیت جوامع فعلی برای کنترل و کاهش گازهای گلخانه‌ای، کاهش آلودگی واحدهای تولیدی ریزشبکه از اهداف مهم بهره‌برداری ریزشبکه محسوب می‌شود. در مدل بیان‌شده در مراجع [8-11]، هزینه‌های سوخت، بهره‌برداری و نگهداری و آلودگی واحدهای تولیدی ریزشبکه کمینه می‌شوند. در مرجع [8]، یک چارچوب برای برنامه‌ریزی یک ریزشبکه با منابع انرژی تجدیدپذیر، میکروتوربین و ذخیره‌ساز باتری ارائه شده است. کاهش هزینه سالیانه و آلودگی ریزشبکه، به‌عنوان تابع هدف مدل تعریف شده است. در تعریف تابع هدف مرجع [9]، افزایش به‌کارگیری منابع تجدیدپذیر نیز در نظر گرفته شده و با روش دسته‌بندی سناریوهای متعدد، بهینه‌سازی انجام شده است. در مرجع [10]، هزینه‌های سوخت، بهره‌برداری و نگهداری و آلودگی یک ریزشبکه متصل به شبکه شامل یک میکروتوربین، یک پیل سوختی، یک دیزل ژنراتور،⁵ سلول‌های خورشیدی، یک توربین بادی و یک مجموعه باتری با استفاده از یک الگوریتم MADS⁶ کمینه شده است. با وجود تمامی کارهای تحقیقاتی انجام‌گرفته در زمینه بهینه‌سازی بهره‌برداری از ریزشبکه‌ها، دستیابی به مدل بهره‌برداری دقیق و جامع برای ریزشبکه‌ها، کارهای تحقیقاتی جدیدی را می‌طلبد؛ برای مثال، مدل ریاضی واحدهای تولیدی ریزشبکه در مراجع [1, 2, 8, 9] ارائه نشده است یا اینکه روش بهینه‌سازی در مراجع [1, 3, 9] مشخص نشده است. در مراجع [8-11] رابطه میان آلودگی و توان خروجی دیزل ژنراتورها یا میکروتوربین‌ها به‌صورت خطی در نظر گرفته شده است؛ اما نتایج آزمایشگاهی سنجش آلودگی در این نوع ژنراتورها نشان داده است که این تقریب، خطای محاسباتی زیادی را به همراه دارد. در تعریف تابع هدف در مراجع [1-11]، قابلیت اطمینان در نظر گرفته نشده است.

در سال‌های اخیر، الگوریتم‌های تکاملی، مانند الگوریتم ژنتیک، الگوریتم تکامل تفاضلی،⁷ بهینه‌سازی مبتنی بر حرکت دسته‌جمعی جانوران،⁸ الگوریتم‌های الهام‌گرفته از پرندگانی مانند خفاش (BA⁹) [12]، فاخته (CS¹⁰) [13]، الگوریتم جست‌وجوی گرانشی¹¹ [14]، جست‌وجوی مبتنی بر هارمونی موسیقی¹² [15] و الگوریتم الهام‌گرفته از مهاجرت جانوران (DSA¹³) [16]، به‌طور گسترده، برای حل مسائل

نفوذ تولیدهای پراکنده و منابع تولید تجدیدپذیر در شبکه‌های قدرت فشار متوسط و فشار ضعیف کشورهای مختلف جهان در حال افزایش است. ریزشبکه‌ها¹ راه‌حلی مؤثر هستند که منابع تولیدی پراکنده را با در نظر گرفتن مسائل محیطی و اجتماعی، در سیستم‌های قدرت به‌کار می‌گیرند. یکی از مهم‌ترین کاربردهای ریزشبکه‌ها، استفاده از تولیدکنندگان کوچک در محل مصرف برای تأمین بار مصارف تجاری و نظامی و مسکونی است. افزایش ابعاد تولید متناسب با رشد مصرف در ریزشبکه‌ها موجب کاهش ریسک و ابعاد سرمایه‌گذاری اولیه می‌شود. ژنراتورهای ریزشبکه می‌توانند با برنامه‌ریزی مناسب، بار متقاضیان را با کمترین هزینه تأمین کنند. برنامه‌ریزی واحدهای تولیدی ریزشبکه نیازمند استفاده از یک مدل اقتصادی، برای توصیف ارتباط میان هزینه تولیدی و توان تولیدی آن‌هاست. این مدل، طبیعت غیرخطی و گسسته دارد؛ از همین رو، برای کاهش هزینه در این مدل، نیازمند ابزارهای بهینه‌سازی مؤثر هستیم. کارهای تحقیقاتی فراوانی در زمینه برنامه‌ریزی بهره‌برداری بهینه از سیستم قدرت انجام گرفته و روش‌های بهینه‌سازی متفاوتی برای حل آن ارائه شده است؛ اما در این مقاله، در مقالاتی که در زمینه بهره‌برداری بهینه ریزشبکه انجام گرفته، تمرکز کرده‌ایم. بعضی از مقالات، فقط به دنبال کاهش هزینه سوخت واحدهای تولیدی ریزشبکه بوده‌اند مراجع [1 و 2] و برخی دیگر در کاهش هزینه‌ها، هزینه‌های بهره‌برداری را نیز در نظر گرفته‌اند [3-7]. در مراجع [1 و 2] علاوه بر توازن توان الکتریکی، توازن توان حرارتی مورد نیاز ریزشبکه نیز در نظر گرفته شده است. در مرجع [2]، تأثیر خطای پیش‌بینی داده‌های هواشناسی در نتایج بهره‌برداری یک ریزشبکه شامل پیل سوختی، سلول‌های خورشیدی،² یک تانک حرارتی و بانک باتری مورد بررسی قرار گرفته است. در مرجع [5]، هزینه سالیانه سوخت یک ریزشبکه شامل یک پیل سوختی، یک میکروتوربین³ و یک ژنراتور پیستونی با استفاده از مدل آزمایشگاه برکلی برای تولیدهای پراکنده کمینه شده است. در مرجع [6] یک سیستم مدیریت انرژی هوشمند برای بهینه‌سازی هزینه یک ریزشبکه متصل به شبکه مورد استفاده قرار گرفته است. در این سیستم، توان خروجی سلول‌های خورشیدی توسط یک شبکه عصبی پیش‌بینی می‌شود. نسبت به ریزشبکه بیان‌شده در مرجع [6]، در مدل بهره‌برداری مرجع [7]، یک توربین بادی،⁴ اضافه و فرض شده است که داده‌های پیش‌بینی شده قیمت بازار، سرعت باد و تابش خورشید برای استفاده

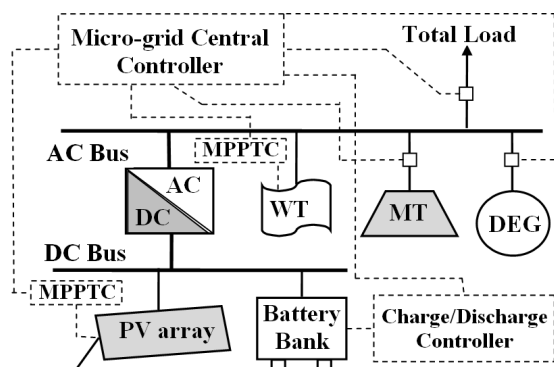
5. Diesel Engine Generator (DEG)
6. Mesh Adaptive Direct Search (MADS)
7. Differential Evolution (DE)
8. Particle Swarm Optimization (PSO)
9. Bat-Inspired Algorithm (BA)
10. Cuckoo Search (CS)
11. Gravitational Search Algorithm (GSA)
12. Harmony Search (Hs)
13. Differential Search Algorithm (Dsa)

1. Micro Grid (MG)
2. Photovoltaic Cells (PV)
3. Micro Turbine (MT)
4. Wind Turbine (WT)

ریزشبکه شامل دیزل ژنراتور، میکروتوربین، توربین بادی، سلول‌های خورشیدی، ذخیره‌ساز باتری و کنترل‌کننده مربوط به آن، مبدل AC/DC دوطرفه و کنترل‌کننده مرکزی ریزشبکه² استفاده می‌شود.

2. مدل‌سازی تجهیزات ریزشبکه

ساختار ریزشبکه مورد مطالعه در شکل (1) نمایش داده شده است. در این ساختار، دیزل ژنراتور، میکروتوربین، توربین بادی، سلول‌های خورشیدی و ذخیره‌ساز انرژی از نوع باتری، مبدل AC/DC و شارژر کنترل‌کننده مربوط به آن و کنترل‌کننده مرکزی ریزشبکه در نظر گرفته می‌شوند. همه سیگنال‌های اندازه‌گیری شده در واحدهای تولیدی به MGCC فرستاده می‌شود. سپس MGCC براساس مدل تعریف شده برای تجهیزات و بهره‌برداری ریزشبکه و دیگر سیگنال‌های اطلاعاتی مانند پیش‌بینی بار و داده‌های هواشناسی، کمترین هزینه را برای بهره‌برداری از ریزشبکه پیدا می‌کند و سیگنال‌های لازم را برای کنترل واحدهای تولیدی ارسال می‌نماید. خطوط خط‌چین در شکل (1) سیگنال‌های کنترلی MGCC را نشان می‌دهد. سلول‌های خورشیدی و توربین بادی برای دستیابی به بیشترین توان خروجی به MPPTC مجهز شده‌اند. نحوه عملکرد و مدل‌سازی MPPTC برای هر یک از این واحدهای تولیدی در بخش‌های بعدی توضیح داده می‌شود. همانند کارهای تحقیقاتی قبلی در مراجع [2، 10 و 11] مدل در نظر گرفته شده برای بار ریزشبکه در هر بازه زمانی از نوع بار اکتیو و راکتیو ثابت است. باس AC و ریزشبکه با یک مبدل AC به DC دوطرفه با یکدیگر ارتباط دارند. علاوه بر این، برای بالابردن قابلیت اطمینان بهره‌برداری ریزشبکه از یک مجموعه ذخیره‌ساز باتری روی باس DC استفاده شده است.



شکل (1): ساختار ریزشبکه

در ادامه، مدل هر یک از تجهیزات تشریح شده است.

بهینه‌سازی به کار گرفته شده‌اند. برخی از الگوریتم‌های تکاملی برای حل مسئله بهره‌برداری بهینه ریزشبکه‌ها نیز به کار گرفته شده‌اند. الگوریتم‌های مبتنی بر الگوریتم ژنتیک در مراجع [2، 6 و 7]، یک الگوریتم مبتنی بر PSO در مرجع [17] و یک الگوریتم مبتنی بر DE در مرجع [11] برای حل مسئله بهره‌برداری بهینه ریزشبکه‌ها به کار گرفته شده‌اند.

با توجه به مطالب فوق، حل مسئله بهینه‌سازی ریزشبکه‌ها هنوز نیازمند کارهای تحقیقاتی زیادی است. در کار تحقیقاتی قبلی مان در مرجع [18]، برخی از کاستی‌های مقالات اشاره شده، مرتفع شده است؛ اما در این مقاله، هزینه عدم تأمین بار به‌عنوان شاخصی از قابلیت اطمینان به تابع هدف اضافه و مدل شده است. همچنین تأثیر این هزینه با ضرایب وزنی مختلف، بر روی هزینه نهایی بهره‌برداری از ریزشبکه بررسی شده است؛ از این رو، تابع هدف متفاوتی ارائه شده و محدودیت تعادل توان نیز تغییر یافته است. علاوه بر اینها، روش بهینه‌سازی جدیدی در این مقاله معرفی شده است. برای دستیابی به این اهداف، ابتدا در بخش 2، مدل تجهیزات ریزشبکه ارائه می‌شود. سپس در بخش 3، مدل بهینه‌سازی مسئله به همراه معادلات پخش توان ریزشبکه و محدودیت‌های آن‌ها تشریح شده است. در بخش 4، یک روش بهینه‌سازی جدید برای حل مسئله بهینه‌سازی پیشنهاد شده و نحوه اعمال روش بر روی مسئله بهینه‌سازی بهره‌برداری ریزشبکه نیز شرح داده شده است. در بخش 5، نتایج شبیه‌سازی‌های انجام گرفته نمایش داده شده و در نهایت در بخش 6، جمع‌بندی مقاله ارائه شده است.

کارهای جدید انجام گرفته در این مقاله به‌طور مختصر، به شرح

ذیل است:

1. در اکثر مدل‌های ارائه شده برای ریزشبکه، انرژی تأمین نشده یا در نظر گرفته نشده است یا به‌عنوان یکی از محدودیت‌ها در نظر گرفته شده و فرض می‌شود مجموع توان‌های تولیدی، از بیشینه توان مصرفی ریزشبکه بیشتر باشد؛ از این رو، یک مدل جدید برای بهینه‌سازی ریزشبکه ارائه شده که در توابع هدف علاوه بر کاهش هزینه‌های سوخت، بهره‌برداری و نگهداری و آلودگی، کاهش انرژی تأمین نشده نیز در نظر گرفته شده است. در مدل سلول‌های خورشیدی و توربین بادی نیز از کنترل‌گر دنبال‌کننده توان بیشینه¹ برای تولید توان بیشینه در وضعیت مختلف آب‌وهوایی استفاده شده است.

2. در این مقاله، یکی از نوین‌ترین الگوریتم‌های تکاملی، یعنی DSA، اصلاح شده و برای حل مسئله بهینه‌سازی بهره‌برداری یک

میزان گازهای خروجی دیزل ژنراتور متناسب با مصرف سوخت آن است؛ لذا این گازهای منتشره نیز با توابع درجه دو به شرح ذیل نمایش داده می‌شوند:

$$EM_{g,t}^{DEG} = \sum_{d=1}^{ND} (\alpha_d^g + \beta_d^g P_{d,t}^{DEG} + \gamma_d^g (P_{d,t}^{DEG})^2) \quad (3)$$

ضرایب $f1_d, f2_d, f3_d$ براساس مشخصه مصرف سوخت و قیمت سوخت و ضرایب $\alpha_d^g, \beta_d^g, \gamma_d^g$ براساس آلاینده‌های خروجی اندازه‌گیری شده کارخانه سازنده در توان‌های مختلف محاسبه می‌شوند. در محاسبه هزینه آلودگی دیزل ژنراتور، انتشار گازهای دی‌اکسید نیتروژن (NO_2)، دی‌اکسید کربن (CO_2)، دی‌اکسید گوگرد (SO_2) و مونواکسید کربن (CO)، در نظر گرفته شده‌اند [8].

میکروتوربین‌ها، توربین‌های احتراقی کوچکی هستند که می‌توانند با استفاده از حرارت گازهای خروجی، بازده بالاتری نسبت به دیزل ژنراتورها داشته باشند. توابع هزینه سوخت و گازهای منتشره میکروتوربین (به ترتیب به نام FC_t^{MT} و $EM_{g,t}^{MT}$) همانند دیزل ژنراتور هستند؛ بنابراین روابط (2) و (3) برای میکروتوربین نیز استفاده می‌شود. ضرایب این توابع نیز براساس مشخصه مصرف سوخت و آلاینده‌های خروجی آن‌ها محاسبه می‌شود.

4.2. ذخیره‌کننده باتری

ذخیره‌کننده باتری به‌عنوان یک مصرف‌کننده یا تولیدکننده بدون هزینه سوخت و آلودگی محسوب می‌شود. این سیستم شامل بانک‌های باتری و کنترل‌کننده شارژ و دشارژ می‌شود. این ذخیره‌ساز می‌تواند انرژی مازاد ریزشکته را ذخیره کند. همچنین می‌تواند به‌عنوان ذخیره‌گردان، این انرژی ذخیره‌شده را برای تأمین تغییرات سریع بار به‌کار گیرد. کنترل‌کننده باتری وظیفه نظارت و اعمال محدودیت‌های شارژ و دشارژ باتری را برای بالابردن طول عمر باتری به‌عهده دارد. شارژ و دشارژ باتری در هر بازه زمانی، به درصد مشخصی (برای مثال 10 درصد) از ظرفیت نامی آن‌ها محدود می‌شود که عمق شارژ و دشارژ نامیده می‌شود. همچنین بانک‌ها باتری محدودیت کمینه و بیشینه انرژی ذخیره‌شده را نیز دارند. انرژی ذخیره‌شده در باتری‌ها با استفاده از انرژی ساعت قبل و میزان شارژ و دشارژ آن ساعت تعیین می‌شود. علاوه بر این، فرض می‌شود بانک باتری‌ها در انتهای بازه برنامه‌ریزی، یک حداقل انرژی‌ای برای استفاده در ابتدای بازه بعدی برنامه‌ریزی، ذخیره داشته باشند. این محدودیت‌ها به‌صورت زیر مدل شده‌اند:

$$|E_t^{BATT} - E_{t-1}^{BATT}| \leq d_{BATT}, \quad t = 1, \dots, T \quad (4)$$

$$E_{\min}^{BATT} \leq E_t^{BATT} \leq E_{\max}^{BATT}, \quad t = 1, \dots, T \quad (5)$$

$$E_{\text{end}}^{BATT} \leq E_T^{BATT} \quad (6)$$

1.2. توربین بادی

در این مقاله، از توربین بادی نوع سرعت‌متغیر استفاده می‌شود. در این نوع توربین‌های بادی، بعد از رسیدن سرعت روتور به دور نامی، با کنترل زاویه پره‌های توربین بادی، سرعت روتور و توان خروجی ثابت نگه داشته می‌شوند [19]. منحنی توان خروجی این توربین بادی بر حسب سرعت باد با یک چندجمله‌ای درجه سه، به‌خوبی تقریب زده می‌شود:

$$\begin{cases} P_t^{WT} = 0, & V_t < V_{Cl} \text{ or } V_t > V_{Co} \\ P_t^{WT} = a(V_t)^3 + b(V_t)^2 + cV_t + e, & V_{Cl} \leq V_t \leq V_R \\ P_t^{WT} = P_{\text{rated}}^{WT}, & V_R \leq V_t \leq V_{Co} \end{cases} \quad (1)$$

ضرایب a, b, c, e با اختصاص یکی از روش‌های مختلف اختصاص منحنی¹ بر روی نمودار توان خروجی توربین بادی نسبت به سرعت باد محاسبه می‌شوند.

2.2. سلول‌های خورشیدی

سلول‌های خورشیدی به‌طور مستقیم، انرژی تابشی خورشید را به انرژی الکتریکی تبدیل می‌کنند. میزان انرژی الکتریکی به‌دست‌آمده به اوضاع جوی وابسته است؛ از همین رو، با کنترل زاویه صفحات خورشیدی توسط MPPT، بیشینه توان در هر لحظه به‌دست می‌آید. الگوریتم استفاده‌شده در MPPT با تنظیم ولتاژ خروجی سلول‌های خورشیدی، بیشترین توان را مهیا می‌کند. در این مقاله، براساس میزان تابش خورشید و دما در هر ساعت، توان‌های خروجی برای ولتاژهای مختلف براساس روابط ارائه‌شده در مرجع [20] محاسبه می‌شود و بیشترین توان آن‌ها به‌عنوان توان خروجی سلول خورشیدی در آن ساعت، در نظر گرفته می‌شود. نمودارهای توان در سطوح مختلف تابش و دما و جزئیات محاسباتی بیشتر در مرجع [20] ارائه شده است.

3.2. دیزل ژنراتور و میکروتوربین

دیزل ژنراتورهای جدید مولدهایی سریع هستند که قادرند تغییرات بار را در بازه توان کمینه و بیشینه خود دنبال کنند. همچنین قادرند به‌عنوان مولدهای آماده‌به‌کار² بهره‌برداری شوند. در مدل در نظر گرفته‌شده برای دیزل ژنراتور، هزینه‌های سوخت، بهره‌برداری و نگهداری و آلودگی و محدودیت‌ها لحاظ شده‌اند. هزینه سوخت دیزل ژنراتور با یک تابع درجه دو از توان خروجی، بدین شرح نمایش داده می‌شود [10]:

$$FC_t^{DEG} = \sum_{d=1}^{ND} (f1_d + f2_d P_{d,t}^{DEG} + f3_d (P_{d,t}^{DEG})^2) \quad (2)$$

1. Curve Fitting
2. Stand-by

5.2. مبدل AC به DC دوطرفه

where : $g \in \{CO_2, CO, NO_2, SO_2\}$

در محاسبه بخش دوم تابع هدف، ابتدا میزان آلاینده‌گی هر یک از انواع گازهای خروجی ریزش‌بکه محاسبه می‌شود. سپس از شاخص پتانسیل حرارتی کلی (GWP^1) برای محاسبه هزینه آلاینده‌گی واحدهای تولیدی استفاده شده است. GWP هر گاز، میزان آلاینده‌گی آن را نسبت به گاز CO_2 بیان می‌کند. در قوانین برای انتشار گازهای آلاینده (مانند CO_2) جریمه یا مالیات در نظر گرفته شده است؛ از همین رو، با ضرب GWP مجموع گازها در مالیات انتشار گاز CO_2 ، هزینه آلودگی کل به دست خواهد آمد. میزان مالیات قانونی برای انتشار گاز CO_2 و GWP گازهای آلاینده از مراجع [22 و 23] گرفته شده است. بخش سوم تابع هدف، هزینه انرژی تأمین نشده است:

$$OF_t^3 = VOLL_t \times ENS_t \quad (11)$$

هزینه انرژی تأمین نشده براساس میزان انرژی تأمین نشده هر ساعت (ENS_t^2) و ارزش بار ازدست‌رفته ($VOLL_t^3$) تعیین می‌شود. $VOLL$ به عوامل مختلف از جمله نوع بار و مدت‌زمان ازدست‌رفتن بار بستگی دارد. مقادیر بالای $VOLL$ حذف بار کمتری را به دنبال دارد [24 و 25]. میزان انرژی تأمین نشده هر ساعت به شکل زیر محاسبه می‌شود:

$$ENS_t = P_t^{LOAD} - \left(\sum_{d=1}^{ND} P_{d,t}^{DEG} + \sum_{m=1}^{NM} P_{m,t}^{MT} + P_t^{WT} + P_t^{IV} \times bn_{IV} - \frac{P_t^{RC}}{bn_{RC}} \right) \quad (12)$$

$$P_t^{IV} = \max \left[P_t^{PV} + (DC_t \times bn_{DC}) - \left(\frac{CH_t}{bn_{CH}} \right), 0 \right] \quad (13)$$

$$P_t^{RC} = \max \left[\left(\frac{CH_t}{bn_{CH}} \right) - P_t^{PV}, 0 \right] \quad (14)$$

$$DC_t = \max(E_{t-1}^{BATT} - E_t^{BATT}, 0), \quad t = 1, \dots, T \quad (15)$$

$$CH_t = \max(E_t^{BATT} - E_{t-1}^{BATT}, 0), \quad t = 1, \dots, T \quad (16)$$

در نهایت، تابع هدف اصلی مدل به شکل زیر نمایش داده می‌شود:

$$MOF(.) = \sum_{t=1}^T (OF_t^1 + OF_t^2 + OF_t^3) \quad (17)$$

این تابع هدف می‌بایست با در نظر گرفتن محدودیت‌های روابط

(4) تا (6) و مجموعه محدودیت‌های زیر کمینه گردد.

$$PN_{d,t}^{DEG} \leq P_{d,t}^{DEG} \leq PX_{d,t}^{DEG}, \quad \forall t, \forall d \quad (18)$$

$$PN_{d,t}^{DEG} = \max(P_{\min,d}^{DEG}, P_{d,t-1}^{DEG} - RD_d^{DEG}), \quad \forall t, \forall d \quad (19)$$

$$PX_{d,t}^{DEG} = \min(P_{\max,d}^{DEG}, P_{d,t-1}^{DEG} + RU_d^{DEG}), \quad \forall t, \forall d \quad (20)$$

$$ENS_t \geq 0 \quad (21)$$

مبدل AC به DC دوطرفه، در حالت یکسوکنده، ولتاژ و جریان AC را به ولتاژ و جریان DC تبدیل می‌کند و بالعکس در حالت معکوس‌کننده، جریان DC را به ولتاژ و جریان AC تبدیل می‌کند. در این مدل‌سازی، فرض می‌شود که در هر لحظه، فقط یک حالت فعال باشد. اگر بانک باتری‌ها در حالت شارژ باشد و انرژی سلول‌های خورشیدی برای آن کافی نباشد، حالت معکوس‌کننده فعال می‌شود. در غیر این صورت، حالت یکسوکنده فعال می‌شود. در این مقاله، بازده مبدل در حالت‌های معکوس‌کننده و یکسوکنده در مدل‌سازی مبدل و ریزش‌بکه در نظر گرفته شده است.

برای ساده‌سازی مدل ریزش‌بکه فرض می‌شود که در حالت ماندگار، بار راکتیو مورد نیاز توربین بادی، توسط بانک‌های خازنی که همراه آن‌ها نصب شده است، تأمین گردد و دیزل‌ژنراتور و میکروتوربین در ضریب قدرت واحد کار کنند؛ بنابراین، فقط بخش بار DC در مدل ریزش‌بکه در نظر گرفته می‌شود.

3. مدل بهینه‌سازی بهره‌برداری ریزش‌بکه

تابع هدف بهینه‌سازی در این مقاله، از سه بخش تشکیل شده است. این بخش‌ها ماهیت‌های متفاوتی دارند؛ ولی با استفاده از ضرایب وزنی مناسب به هزینه تبدیل شده و در نهایت، در تابع هدف اصلی به صورت خطی با هم جمع شده‌اند. بخش اول، مجموع هزینه‌های سوخت و بهره‌برداری و راه‌اندازی واحدهای تولیدی است:

$$OF_t^1 = FC_t^{DEG} + FC_t^{MT} + OC_t + SC_t \quad (7)$$

$$OC_t = \sum_{U=1}^{NT+ND+2} P_t^U \times K_{OP}(U) \quad (8)$$

where : $U \in \{DEG, MT, WT, PV\}$

$$SC_t = \sum_{DM=1}^{ND+NT} \left[hs_{DM} + cs_{DM} \left[1 - e^{\left(\frac{-TF_{DM}}{CT^{DM}} \right)} \right] \right] \quad (9)$$

where : $DM \in \{DEG_1, \dots, DEG_{ND}, MT_1, \dots, MT_{NT}\}$

$K_{OP}(U)$ ضریب وزنی توان خروجی واحد U برای محاسبه

هزینه بهره‌برداری آن واحد است که از مراجع [11 و 21] گرفته شده است. در این مقاله، هزینه خاموش کردن واحد، صفر در نظر گرفته شده است. همچنین واحدهای بادی و خورشیدی، هزینه سوخت ندارند. بخش دوم تابع هدف، هزینه آلودگی واحدهای تولیدی است:

$$OF_t^2 = Tax_{CO_2} \left(\sum_{DM=1}^{ND+NT} \sum_g GWP_g \times EM_{g,t}^{DM} \right) \quad (10)$$

1. Global Warming Potential
2. Energy not Served
3. Value of Lost Load

جمعیت، X_i^k ، محاسبه می‌شود (براساس پخش بار برای هر ساعت برنامه‌ریزی و رابطه (17)).

مرحله 3. تعیین جهت/ مسیر حرکت افراد: برای هر فرد، به‌طور تصادفی، یک فرد از افراد جمعیت به‌جز خود فرد، به‌عنوان اهداکننده (*donor*) انتخاب می‌شود. مسیر یا جهت فرد مورد نظر به‌سمت اهداکننده خواهد بود.

مرحله 4. جهش: فرد جدیدی براساس فرد اولیه و ضربی از مسیر انتخاب‌شده برای آن تعیین می‌شود:

$$V_i^k = X_i^k + R(donor_i^k - X_i^k), k = 1, 2, \dots, NI \quad (25)$$

R پارامتر کنترلی اندازه‌مسیر است که به‌وسیله یک تابع توزیع گاما به‌صورت زیر کنترل می‌شود:

$$R = randg[2rand_1](rand_2 - rand_3) \quad (26)$$

توزیع گاما به‌صورت اتفاقی، هم اعداد کوچک و هم اعداد بزرگ تولید می‌کند که باعث می‌شود جست‌وجوی الگوریتم، هم به‌صورت محلی و هم به‌صورت عمومی باشد.

مرحله 5. تقاطع: تعدادی از متغیرهای تصمیم فرد جدید، براساس الگوریتم تصادفی مبتنی بر حرکت برونین که در مرجع [16] ارائه شده است، با متغیرهای تصمیم مشابه والد آن (فرد اولیه) جایگزین می‌شود.

$$v_{i,j}^k \leftarrow x_{i,j}^k | j \in rand_index [1, \dots, D] \quad (27)$$

مرحله 6. بررسی محدوده‌های مجاز: مقدار هریک از متغیرهای تصمیم فرد جدید، $v_{i,j}^k$ ، که از بازه مجاز خود خارج شده باشند، با یک مقدار تصادفی در بازه مجاز خودش جایگزین می‌شود.

مرحله 7. انتخاب: افراد جدید برای تکرار بعد، X_i^{k+1} ، براساس شایستگی‌شان به‌صورت زیر انتخاب می‌شوند:

$$X_i^{k+1} = \begin{cases} V_i^k & \text{if } MOF(V_i^k) < MOF(X_i^k) \\ X_i^k & \text{otherwise} \end{cases} \quad (28)$$

شبهه مرحله 2، برای محاسبه مقدار $MOF(.)$ افراد جدید در هر مرحله، پخش بار براساس متغیرهای تصمیم همان فرد انجام می‌گیرد. مرحله 8. معیار توقف: اگر $k < NI$ باشد، k را یکی افزایش داده و به مرحله 3 می‌رود. در غیر این صورت، فردی را که کمترین $MOF(.)$ را در بین افراد جمعیت دارد، به‌عنوان جواب مسئله بر می‌گرداند.

در روش پیشنهادی این مقاله، یک عملگر جهش تفاضلی آمیخته به الگوریتم DSA فوق‌اضافه شده است؛ از همین رو، به نام الگوریتم EDSA² معرفی می‌شود. در الگوریتم EDSA، مراحل بعد از مرحله 6 الگوریتم DSA به شکل زیر تغییر می‌یابد:

محدودیت‌های روابط (18 تا 21) به‌طور مشابه، برای میکروتوربین‌ها نیز وجود دارند.

متغیرهای تصمیم مدل پیشنهادی برای بهینه‌سازی بهره‌برداری ریزشبکه در زیر معرفی شده‌اند:

$$P_{d,t}^{DEG}, d = 1, \dots, ND, t = 1, \dots, T \quad (22)$$

$$P_{m,t}^{MT}, m = 1, \dots, NT, t = 1, \dots, T \quad (23)$$

$$E_i^{BATT}, t = 1, \dots, T \quad (24)$$

4. روش بهینه‌سازی پیشنهادی

روش بهینه‌سازی که برای حل تابع هدف مسئله بهینه‌سازی بهره‌برداری ریزشبکه در رابطه (17) پیشنهاد شده، بر مبنای الگوریتم الهام‌گرفته از مهاجرت جانوران DSA استوار است [16]. روش جست‌وجوی مبتنی بر جمعیت است که اعضای آن با حرکت اتفاقی برونین¹ فضای جست‌وجو را برای دستیابی به نقاط بهتر کاوش می‌کنند. در مرجع [16] اشاره شده است که مزیت بارز ساختار DSA در مقابل الگوریتم‌های کلاسیک مبتنی بر جمعیت، قابلیت فرار از کمینه‌های محلی است. همچنین روند جست‌وجو همیشه برای رسیدن به نقطه بهینه عمومی مسئله ادامه خواهد داشت؛ به همین دلیل، برای حل مسائل چندوجهی مناسب است. به‌کارگیری حرکت برونین به‌گونه‌ای است که DSA ضمن حرکت افراد به‌سمت افراد جهش‌یافته شایسته‌تر، به دنبال فرد جدید و شایسته‌تر در مکان‌ها دیگر نیز می‌گردد. در روش پیشنهادی این مقاله، یک عملگر جهش تفاضلی آمیخته به الگوریتم DSA فوق‌اضافه شده است تا توانایی الگوریتم برای فرار از بهینه‌های محلی و جست‌وجوی مناطق جدید افزایش یابد؛ از این رو، ابتدا الگوریتم DSA به‌صورت مختصر شرح داده می‌شود، سپس تغییرات انجام‌شده در روش پیشنهادی بیان می‌گردد. هر فرد (مکان) از جمعیت DSA، $X_i^k = [x_{i,1}^k, \dots, x_{i,D}^k]$ ، یک آرایه تک‌بعدی شامل متغیرهای تصمیم‌گیری مسئله بهینه‌سازی به ازای هر ساعت از بازه بهره‌برداری است که در روابط (22 تا 24) معرفی شده‌اند. روش DSA و کدهای شبیه‌سازی آن در مرجع [16] به‌طور کامل شرح داده شده است. در ادامه، به‌صورت خلاصه، مراحل الگوریتم DSA برای حل مسئله بهینه‌سازی بهره‌برداری ریزشبکه ذکر شده است:

مرحله 1. تولید جمعیت اولیه: متغیرهای تصمیم افراد جمعیت DSA، به‌صورت اتفاقی در بازه‌های مجازشان تولید می‌شوند (محدودیت‌های روابط (4 تا 6) و (18 تا 20)).

مرحله 2. ارزیابی افراد: مقدار $MOF(.)$ برای هر فرد از

5. شبیه‌سازی و نتایج عددی

مدل بهره‌برداری ارائه‌شده در بخش 3 و الگوریتم بهینه‌سازی پیشنهادی بخش 4، بر روی یک ریزشبهه با ساختار شکل (1) پیاده‌سازی شده است. این ریزشبهه شامل دو دیزل ژنراتور 500 و 100 مگاواتی شرکت کاترپیلار ساخت کشور آمریکا است که به ترتیب، به نام DEG1 و DEG2 نام‌گذاری شده‌اند [26]. همچنین یک میکروتوربین 80 کیلوواتی شرکت کپستون ساخت کشور آمریکا [27 و 28]، یک توربین بادی 450 کیلوواتی از کارخانه بوناس انرژی ساخت کشور دانمارک، 1200 عدد از سلول‌های خورشیدی 300 واتی شرکت سان-پاور ساخت کشور آمریکا (در مجموع 360 کیلووات) و دو مجموعه بانک باتری 76 کیلوواتی [3]، در این ریزشبهه در نظر گرفته شده‌اند. بازده یکسوکننده و معکوس‌کننده 95 درصد و بازده شارژ و دشارژ باتری‌ها به ترتیب، 90 و 100 درصد فرض شده است [3]. همچنین E_{\min}^{BATT} ، E_{\max}^{BATT} ، E_{end}^{BATT} به ترتیب، 10، 100 و 60 درصد ظرفیت بانک باتری فرض شده‌اند. حالت اولیه دیزل ژنراتور و میکروتوربین‌ها صفر و حالت اولیه بانک باتری 60 درصد ظرفیت آن لحاظ شده است. مقدار $VOLL$ نیز 10 ($\$/KW^{-1}$) در نظر گرفته شده است. داده‌های سرعت وزش باد، میزان تابش خورشید، دما و بار برای این ریزشبهه (که متعلق به یکی از پست‌های فوق توزیع شبکه قدرت ایران است) در جدول (1) ذکر شده است. تمام شبیه‌سازی‌ها در یک نوبت‌بوک با پردازنده اینتل دو هسته‌ای به سرعت 2/26 گیگاهرتز و 2 گیگابایت حافظه، تحت نرم‌افزار متلب اجرا شده است. نتایج شبیه‌سازی‌ها با 2000 تکرار و 100 فرد به دست آمده است. هر شبیه‌سازی 20 بار اجرا شده و نتیجه آماری آن‌ها ذکر شده است.

برای نشان‌دادن مشخصه برتر الگوریتم پیشنهادی در مقابل الگوریتم DSA، بهترین جواب در پایان هر تکرار از بهترین شبیه‌سازی، در میان 20 اجرای هر دو الگوریتم DSA و EDSA، در شکل (2) آمده است. همچنین مشخصه‌های آماری این 20 اجرا در جدول (2) ذکر شده است. در شکل (2) برای بیشتر شدن وضوح نمودارها، از تکرار 600 به بعد نمودارها با بزرگ‌نمایی محور عمودی نیز ترسیم شده است. شکل (2) به خوبی نشان‌دهنده افزایش کارایی و دقت الگوریتم پیشنهادی نسبت به الگوریتم DSA در تمامی تکرارها است. تمامی نتایج مقایسه‌ای جدول (2) نیز نسبت به الگوریتم DSA بهبود چشمگیری داشتند؛ به گونه‌ای که بدترین جواب روش پیشنهادی از بهترین جواب الگوریتم DSA با اختلاف نسبتاً زیادی بهتر است. در مرجع [16]، روش DSA با 8 تا از الگوریتم‌های تکاملی اخیر مقایسه

مرحله 6 تا 6. افراد جمعیت براساس شایستگی به ترتیب نزولی مرتب شده و به دو دسته بهترین‌ها و بدترین‌ها، به ترتیب با زیرنویس (w, b) تقسیم می‌شوند؛ سپس عملگر جهش تفاضلی آمیخته، برای دسته بهترین‌ها به شکل زیر انجام می‌گیرد:

$$Y_{i,b}^k = V_{w1}^k + F(V_{b1}^k - V_{b2}^k) \quad b1 \neq b2 \neq w1 \neq i \quad (29)$$

در ادامه، بین متغیرهای تصمیم فرد جدید، $y_{i,j,b}^k$ ، و متغیرهای تصمیم فرد قدیم، $v_{i,j,b}^k$ ، یکی به صورت زیر انتخاب می‌شود:

$$u_{i,j,b}^k = \begin{cases} y_{i,j,b}^k & \text{if } rand_4 \leq CR \\ v_{i,j,b}^k & \text{if } rand_4 > CR \end{cases}, \quad \forall j, \forall i \quad (30)$$

جهش و تقاطع تفاضلی دسته بدترین‌ها به شکل زیر انجام می‌گیرد:

$$Y_{i,w}^k = V_{b1}^k + F(V_{w1}^k - V_{w2}^k) \quad w1 \neq w2 \neq b1 \neq i \quad (31)$$

$$u_{i,j,w}^k = \begin{cases} v_{i,j,w}^k & \text{if } rand_5 \leq CR \\ y_{i,j,w}^k & \text{if } rand_5 > CR \end{cases}, \quad \forall j, \forall i \quad (32)$$

F و CR همان پارامترهای کنترلی الگوریتم DE هستند که روش‌های تنظیمی مختلفی برای آن‌ها در مقالات مختلف ارائه شده است. در این مقاله برای سادگی، F برابر 0/5 و CR برابر 0/2 انتخاب شده‌اند.

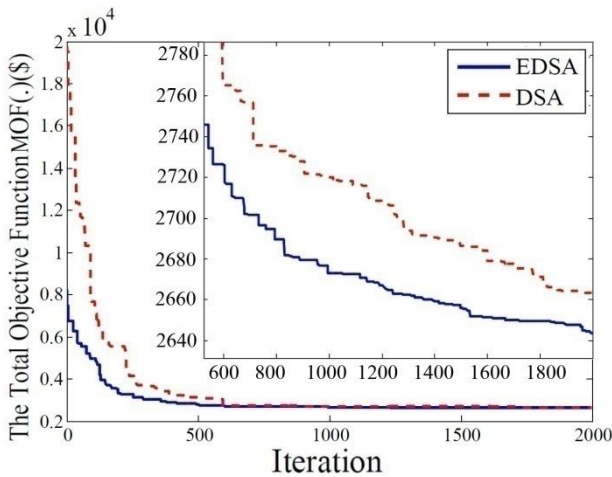
مرحله 7. انتخاب افراد جمعیت تکرار بعد:

$$M = \min \{MOF(X_i^k), MOF(U_i^k), MOF(V_i^k)\} \quad (33)$$

$$X_i^{k+1} = \begin{cases} U_i^k & \text{if } MOF(U_i^k) = M \\ V_i^k & \text{else if } MOF(V_i^k) = M \\ X_i^k & \text{else if } MOF(X_i^k) = M \end{cases} \quad (34)$$

مرحله 8. همانند مرحله 8 الگوریتم DSA

در الگوریتم EDSA، بعد از انجام مهاجرت در هر تکرار، به احتمال 20 درصد، خصوصیت‌های (متغیرهای تصمیم) افراد با شایستگی زیاد تحت تأثیر خصوصیت‌های افراد با شایستگی کم قرار می‌گیرد و تغییر می‌کند. این کار باعث بالارفتن قابلیت اکتشاف مناطق جدید و فرار از کمینه‌های محلی در الگوریتم EDSA می‌شود؛ اما خصوصیت‌های افراد با شایستگی کم، به احتمال 80 درصد تحت تأثیر خصوصیت‌های افراد با شایستگی زیاد تغییر می‌کند. این کار برای بالابردن شایستگی افراد با شایستگی کم، با استفاده از افراد شایسته‌تر است. الگوریتم انتخاب نیز به گونه‌ای طراحی شده است که هیچ‌گاه جواب بهینه در حین تکرارها یا مراحل، از دست نخواهد رفت. روش الگوریتم پیشنهادی (EDSA)، فقط سه پارامتر دارد (R, F, CR). همان‌طور که در متن توضیح داده شد، این پارامترها به صورت ساختاریافته تنظیم می‌شوند.



شکل (2): تغییرات تابع هدف MOF (\$) در تکرارهای مختلف - نمونه 1

جدول (1): داده‌های هواشناسی و بار ریزشبهه‌های نمونه 1 و 2

ردیف	داده‌های نمونه 1				داده‌های نمونه 2			
	سرعت باد (m.s ⁻¹)	تابش خورشید (W.m ⁻²)	دما (°C)	بار KW	سرعت باد (m.s ⁻¹)	تابش خورشید (W.m ⁻²)	دما (°C)	بار KW
1	12/583	0/000	21/317	613	10/433	0/000	23/650	632
2	11/967	0/000	20/850	606	7/783	0/000	23/816	629
3	10/867	0/000	20/600	602	4/133	0/000	24/400	631
4	9/700	0/000	20/400	599	7/500	0/000	22/833	630
5	9/067	0/000	19/933	593	9/217	0/000	22/733	621
6	7/750	13/333	19/833	558	4/800	0/667	22/800	591
7	4/333	27/333	19/467	608	8/200	75/000	21/817	664
8	3/317	136/000	20/233	625	8/133	288/500	22/917	664
9	4/333	273/500	21/933	632	7/150	477/500	25/550	670
10	7/117	695/833	22/883	631	10/533	456/833	26/783	669
11	8/350	781/333	24/133	633	9/167	776/167	28/183	681
12	6/417	921/170	25/300	632	6/767	951/167	30/233	696
13	5/117	999/000	26/867	636	6/917	1018/167	31/233	703
14	2/217	991/670	28/883	633	8/367	868/167	31/950	710
15	1/750	453/670	29/533	632	10/600	847/500	32/250	690
16	2/67	408/833	29/283	632	12/317	778/667	31/867	683
17	2/200	616/833	30/783	626	12/783	368/333	31/150	642
18	4/133	265/670	29/633	607	14/767	410/500	29/983	616
19	5/800	133/170	28/683	589	14/800	207/333	28/533	622
20	5/950	33/833	27/967	634	14/583	76/667	28/017	672
21	10/350	0/500	25/217	659	13/633	5/667	27/450	706
22	9/100	1/167	21/750	656	11/283	0/000	25/767	698
23	5/783	0/667	20/517	634	11/83	0/000	24/200	667
24	5/650	0/500	19/467	619	9/950	0/000	23/217	657

جدول (2): نتایج مقایسه‌ای الگوریتم EDSA با DSA - نمونه 1

الگوریتم	بهترین MOF (\$)	میانگین MOF (\$)	بدترین MOF (\$)	انحراف معیار (\$)
DSA	2663/111	2669/993	2674/756	3/288
EDSA	2643/756	2646/111	2647/395	1/053

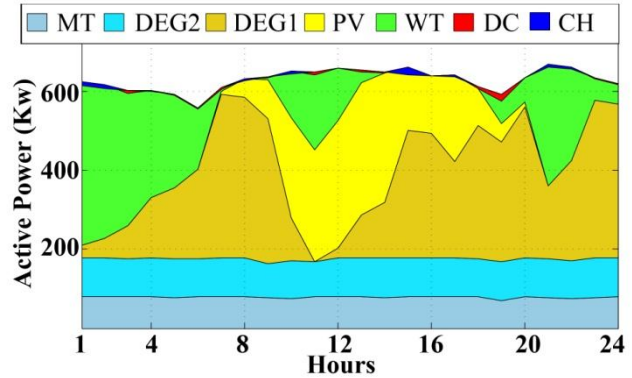
شده است؛ از همین رو، در این نمونه، روش پیشنهادی فقط با روش DSA مقایسه شده است. جزئیات توان‌های تولیدی، شارژ و دشارژ باتری‌های نمونه 1 در شکل (3) نشان داده شده است. برای شبیه‌سازی بیشتر در نمونه 2، ساختار زیرشبکه نمونه 1 تغییر اساسی پیدا کرده است. در ریزشبهه نمونه 2 از سه دیزل ژنراتور 250، 200 و 100 مگاواتی شرکت کاتریپلار ساخت کشور آمریکا [26]، یک میکروتوربین 65 کیلوواتی شرکت کپستون ساخت کشور آمریکا [27]، یک توربین بادی 300 کیلوواتی ساخت کارخانه بوناس انرژی ساخت کشور دانمارک، 1000 عدد از سلول‌های خورشیدی 300 وات شرکت سان-پاور ساخت کشور آمریکا (در مجموع 300 کیلووات) و یک مجموعه بانک باتری 76 کیلوواتی [3] استفاده شده است. همچنین، داده‌های آب‌وهوا و بار نمونه 2، برای روزی متفاوت از نمونه 1 است که در جدول (1) ذکر شده است. نتایج شبیه‌سازی الگوریتم‌های EDSA و DSA در 20 اجرای نمونه 2 در شکل (4) و جدول (3) آمده است. نتایج برآمده از شکل (4) و جدول (3) مشابه نتایج شکل (2) و جدول (2)، تأییدکننده افزایش کارایی و دقت الگوریتم پیشنهادی نسبت به الگوریتم DSA در تمامی تکرارهاست. انتخاب نوع و ظرفیت مولدها و باتری برای نمونه‌ها، براساس بار ریزشبهه و ظرفیت تجهیزات استفاده شده است؛ به گونه‌ای که پیک بار ریزشبهه با مولدهای سنتی (DEGs و MTs) تأمین گردد. همچنین برای انتخاب ظرفیت بانک باتری، درصدی از پیک بار ریزشبهه به‌عنوان ظرفیت ذخیره‌گردان و دنبال‌کننده تغییرات بار در نظر گرفته شده است.

به‌علت تغییر مشخصه الگوریتم‌های تکاملی در نمونه‌های مهندسی مختلف و مقایسه دقیق‌تر کارایی الگوریتم EDSA با دیگر الگوریتم‌های تکاملی، در حالتی خاص از بهره‌برداری ریزشبهه نمونه 2، الگوریتم EDSA و ده نوع از الگوریتم‌های تکاملی اخیر مقایسه شده و نتایج آماری آن‌ها در 20 اجرا در جدول (4) آمده است. الگوریتم‌های مقایسه‌شده عبارت‌اند از: الگوریتم ژنتیک ترکیبی (HGA) [29]، الگوریتم DE با مجموعه‌ای از استراتژی‌های تقاطع و جهش (EPSDE) [30]، الگوریتم DE کارآمد و مؤثر (EEDE) [31]، الگوریتم HS اصلاح‌شده (IHS) [15]، الگوریتم CS اصلاح‌شده (MCS) [13]، الگوریتم ترکیبی (HPSO) [32].

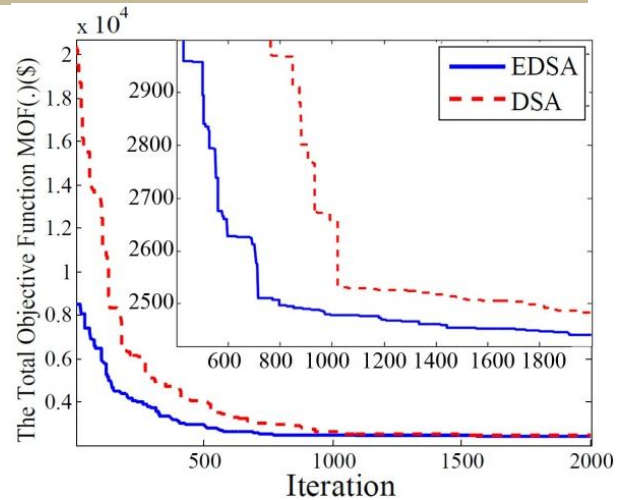
الگوریتم ترکیب شده از: PSO و GSA (PSOGSA) [33]، الگوریتم (BA) [12]، الگوریتم DE تومند (RDE) [34]، و الگوریتم (GSA) [14].

در مدل بهره‌برداری استفاده شده برای مقایسه‌های جدول (4)، مقدار $VOLL$ صفر فرض شده است و محدودیت (21) به صورت $(ENS_t = 0, \forall t)$ تغییر پیدا کرده است. تمامی نتایج مقایسه‌ای در 20 اجرا الگوریتم پیشنهادی نسبت به الگوریتم‌های جدول (4)، بهبود چشمگیری داشتند؛ به گونه‌ای که بدترین جواب الگوریتم EDSA از بهترین جواب الگوریتم‌های دیگر با اختلاف نسبتاً زیادی بهتر است. همچنین انحراف معیار الگوریتم پیشنهادی در تمامی نتایج مقایسه‌ای جدول (2 تا 4)، کمتر از دیگر الگوریتم‌ها بوده است که نشان‌دهنده قابلیت اطمینان بیشتر به جواب‌های الگوریتم EDSA است.

در تمامی 24 ساعت شبیه‌سازی‌های نمونه 1 و 2، صفر شده است؛ زیرا مجموع ظرفیت واحدهای تولیدی در این نمونه‌ها بیشتر از بار بوده و هزینه تولید توان از هزینه عدم تأمین بار، کمتر شده است. این شرایط سبب شده است تا حتی با تغییر مقدار $VOLL$ از 1 تا 100 $(\$ \cdot KW^{-1})$ ، مقدار ENS_t باز هم در تمامی 24 ساعت صفر باشد و جواب نهایی مسئله نیز تقریباً تغییر نکند. با توجه به اینکه ساختار ریزشکبه جزیره‌ای، به گونه‌ای است که پیک‌بار ریزشکبه با مولدهای سستی تأمین گردد، برای بروز ENS در ریزشکبه می‌بایست یا در بار ریزشکبه یا در تعداد و ظرفیت تولیدکنندگان، تغییر ایجاد نمود و میزان بار را نسبت به تولید افزایش داد. پیرو کارهای تحقیقاتی دیگر، در این مقاله با افزایش بار ریزشکبه، به دنبال ایجاد ENS در ریزشکبه هستیم؛ بنابراین، برای بررسی تأثیر $VOLL$ بر روی ENS مقدار بار نمونه 1 را 50 درصد افزایش دادیم؛ به طوری که ظرفیت تولیدی در بازه‌هایی از زمان کمتر از بار باشد. مجموع ENS_t در بازه بهره‌برداری (مربوط به بهترین جواب از 20 اجرا با آن $VOLL$) در جدول (5) ذکر شده است. مجموع ENS_t مرتبط با $VOLL$ از 5 تا 50، تقریباً سیر نزولی یا صعودی مشخص و چشمگیری ندارد؛ زیرا هزینه در این شرایط تولید توان، از هزینه عدم تأمین بار کمتر است؛ اما در $VOLL$ مساوی 1، افزایش ENS کاملاً مشهود است. در این حالت، پرداخت هزینه عدم تأمین بار نسبت به هزینه تولید توان، صرفه دارد. در این مقاله، از مدل ثابت با زمان برای $VOLL$ استفاده شده است. نتایج نشان‌دهنده آن است که تعیین مقدار 10 $(\$ \cdot KW^{-1})$ برای $VOLL$ مناسب به نظر می‌رسد. تولیدکنندگان در این سطح، به تأمین بار ریزشکبه تمایل دارند. همچنین کاهش زیاد مقدار $VOLL$ باعث می‌شود تولیدکنندگان به جای تأمین بار ریزشکبه تمایل داشته باشند در ساعت‌هایی که هزینه



شکل (3): توان‌های خروجی واحدهای تولیدی، شارژ و دشارژ بانک باتری تعیین شده توسط الگوریتم EDSA - نمونه 1



شکل (4): تغییرات تابع هدف MOF (\$) در تکرارهای مختلف - نمونه 2

جدول (3): نتایج مقایسه‌ای الگوریتم EDSA با DSA - نمونه 2

الگوریتم	بهترین MOF (\$))	میانگین MOF (\$))	بدترین MOF (\$))	انحراف معیار (\$))
DSA	2472/619	2481/819	2493/173	5/501
EDSA	2440/820	2444/778	2446/484	1/628

جدول (4): نتایج مقایسه‌ای الگوریتم EDSA با دیگر الگوریتم‌های تکاملی - نمونه 2

الگوریتم	بهترین MOF (\$))	میانگین MOF (\$))	بدترین MOF (\$))	انحراف معیار (\$))
EDSA	2420/024	2420/570	2420/820	0/206
HGA	2420/829	2421/611	2422/327	0/440
EPSDE	2421/729	2422/283	2422/688	0/215
EEDE	2421/983	2424/873	2428/198	2/203
HIS	2423/826	2424/757	2425/428	0/380
MCS	2424/550	2428/219	2433/675	2/431
HPSO	2424/555	2425/468	2425/681	0/300
PSOGSA	2426/768	2432/140	2444/493	4/058
BA	2430/231	2449/345	2477/417	14/063
RDE	2494/689	2511/399	2525/904	8/866
GSA	2873/756	3014/851	3085/178	48/382

$P_{d,t}^{DEG}$	توان خروجی d امین دیزل ژنراتور	(KW)
$EM_{g,t}^{MT}$	میزان خروجی گاز نوع g از میکروتوربین‌ها	(Kg.h ⁻¹)
$EM_{g,t}^{DEG}$	میزان خروجی گاز نوع g از دیزل ژنراتورها	(Kg.h ⁻¹)
E_t^{BATT}	انرژی ذخیره‌شده در بانک باتری	(KWh)
E_{min}^{BATT}	کمینه ذخیره‌شده در بانک باتری	(KWh)
E_{max}^{BATT}	بیشینه ذخیره‌شده در بانک باتری	(KWh)
E_{end}^{BATT}	حداقل انرژی باقی‌مانده در بانک باتری در پایان بازه برنامه‌ریزی	(KWh)
d_{BATT}	عمق شارژ و دشارژ (حداکثر میزان مجاز شارژ و دشارژ در هر ساعت)	(KWh)
T	بازه برنامه‌ریزی مسئله	(h)
OF_t^n	n امین بخش تابع هدف	(\$)
OC_t	هزینه بهره‌برداری واحدهای تولیدی ریزشبه	(\$)
NT	تعداد میکروتوربین‌ها	
ND	تعداد دیزل ژنراتورها	
hs_{DM}	هزینه راه‌اندازی گرم واحد DM	(\$)
cs_{DM}	هزینه راه‌اندازی سرد واحد DM	(\$)
SC_t	هزینه راه‌اندازی واحدهای تولیدی	(\$)
CT^{DM}	ثابت زمانی سردشدن واحد DM	
TF_t^{DM}	مدت زمان خاموش‌بودن واحد DM قبل از ساعت t	(h)
Tax_{CO2}	مالیات وضع شده برای انتشار گاز CO_2	(\$)
P_t^{LOAD}	مجموع بار ریزشبه در زمان t	(KW)
P_t^{RC}	توان یکسوکننده	(KW)
P_t^{IV}	توان معکوس‌کننده	(KW)
bn_{RC}	بازده یکسوکننده	
bn_{IV}	بازده معکوس‌کننده	
CH_t	میزان شارژ باتری در زمان t	(KWh)
DC_t	میزان دشارژ باتری در زمان t	(KWh)
bn_{CH}	بازده شارژ بانک باتری	
bn_{DC}	بازده دشارژ بانک باتری	
$P_{min,d}^{DEG}$	کمترین ظرفیت مجاز d امین دیزل ژنراتور	(KW)
$P_{max,d}^{DEG}$	بیشترین ظرفیت مجاز d امین دیزل ژنراتور	(KW)
RU_d^{DEG}	به ترتیب، نرخ‌های شیب افزایشی توان خروجی d امین دیزل ژنراتور	(KW.h ⁻¹)

تولید بالا می‌رود، هزینه عدم تأمین بار را پرداخت کنند. تأثیر مدل‌های دیگر $VOLL$ در بهره‌برداری ریزشبه، نیازمند کارهای تحقیقاتی دیگر است. همچنین نحوه در نظر گرفتن عدم تأمین بار در مدل‌های بهره‌برداری ریزشبه و بهینه‌سازی آن، نیازمند کارهای تحقیقاتی بیشتر است.

6. نتیجه‌گیری

در این مقاله، یک مدل ریاضی برای بهره‌برداری ریزشبه در حالت جزیره‌ای با در نظر گرفتن هزینه عدم تأمین بار در تابع هدف، به همراه محدودیت‌های بهره‌برداری و مشخصه‌های تجهیزات ارائه شد.

جدول (5): مقایسه ENS در الگوریتم $EDSA$ به‌ازای مقادیر مختلف

$VOLL$ - نمونه 2 با 50 درصد افزایش بار			
$VOLL$ (\$KW ⁻¹)	۱۰۰	۵۰	۲۵
ENS (KW)	۱۶۷۶/۶۵۷	۱۶۷۳/۵۱۳	۱۶۸۱/۹۹۷
$VOLL$ (\$KW ⁻¹)	۱۰	۵	۱
ENS (KW)	۱۶۶۹/۸۸۹	۱۶۸۳/۴۱	۱۷۱۴/۸۹۲

همچنین یک الگوریتم مهاجرت اصلاح‌شده ($EDSA$)، برای حل مسئله بهینه‌سازی بهره‌برداری ریزشبه پیشنهاد شد. مقایسه نتایج به‌دست‌آمده از الگوریتم $EDSA$ با نتایج الگوریتم‌های بهینه‌سازی دیگر، صحت و اعتبار روش ارائه‌شده را تأیید کرد. همچنین نشان داده شد کاهش مقدار زیاد $VOLL$ منجر به افزایش ENS خواهد شد؛ اما برای بررسی جامع‌تر نحوه در نظر گرفتن عدم تأمین بار در مدل‌های بهره‌برداری ریزشبه و بهینه‌سازی آن یا تأثیر مدل‌های دیگر $VOLL$ در بهره‌برداری ریزشبه، نیازمند کارهای تحقیقاتی بیشتر است.

فهرست علائم و اختصارات

متغیرها:

P_{rated}^{WT}	توان نامی توربین بادی در زمان t	(KWh)
P_t^{WT}	توان خروجی توربین بادی در زمان t	(KWh)
V_{co}	سرعت باد در زمان t	(m.sec ⁻¹)
V_t	بیشترین سرعت باد قابل تحمل در توربین بادی	(m.sec ⁻¹)
V_{ci}	حداقل سرعت باد برای کارکرد توربین بادی	(m.sec ⁻¹)
FC_t^{MT}	هزینه سوخت میکروتوربین‌ها در زمان t	(\$.h ⁻¹)
FC_t^{DEG}	هزینه سوخت دیزل ژنراتورها در زمان t	(\$.h ⁻¹)
$P_{m,t}^{MT}$	توان خروجی m امین میکروتوربین	(KW)

U_i^k فرد/ مکان جدید تولیدشده از V_i^k و Y_i^k
 $rand$ عدد تصادفی تولیدشده (توزیع نرمال)
 $randg$ عدد تصادفی تولیدشده (توزیع گوسی)

RD_d^{DEG} نرخ‌های شیب کاهشی توان خروجی (KW.h⁻¹)
 لامین دیزل ژنراتور

$PN_{d,t}^{DEG}$ به ترتیب، کمینه و بیشینه توان خروجی (KW)

$PX_{d,t}^{DEG}$ مجاز لامین دیزل ژنراتور با در نظر گرفتن محدودیت نرخ شیب آن

زیرنویس‌ها و بالانویس‌ها:

t ساعت برای متغیر مورد نظر $1 \leq t \leq T$

U مجموعه‌ای از تمامی واحدهای تولیدی

DM مجموعه‌ای از تمامی DEG و MT ها

i شماره‌ای فرد جمعیت، $1 \leq i \leq NP$

j شماره‌ای متغیرهای تصمیم‌گیری در افراد $1 \leq j \leq D$

k شماره‌ای تکرار در الگوریتم بهینه‌سازی

NI تعداد تکرار در مسئله بهینه‌سازی

NP تعداد افراد در مسئله بهینه‌سازی

D تعداد متغیرهای تصمیم مسئله بهینه‌سازی،
 $D=(ND+NT+1).T$

V_i^k فرد/ مکان تولیدشده از X_i^k در DSA

Y_i^k فرد/ مکان آزمایشی تولیدشده از V_i^k

مراجع

[1] Hernandez-Aramburo, C.A., Green, T.C., Mugniot, N. "Fuel Consumption Minimization of a Microgrid". IEEE Transactions on Industry Applications, Vol. 41, No. 3, pp. 673-681, 2005.

[2] Obara, S., El-Sayed, A.G. "Compound Microgrid Installation Operation Planning of a PEFC and Photovoltaics with Prediction of Electricity Production Using GA and Numerical Weather Information". Int. J. hydrogen energy, Vol. 34, No. 19, pp. 8213-8222, 2009.

[3] Gupta, A., Saini, R.P., Sharma, M.P. "Steady-state Modelling of Hybrid Energy System for off Grid Electrification of Cluster of Villages". Renewable Energy, Vol. 35 No. 2, pp. 520-535, 2010.

[4] Morais, H., Kadar, P., Faria, P., Vale, A., Khodr H.M. "Optimal Scheduling of a Renewable Micro-grid in an Isolated Load Area Using Mixed-integer Linear Programming". Renewable Energy, Vol. 35, No. 1, pp. 151-156, 2010.

[5] Marnay, C., Venkataramanan, G., Stadler, M., Siddiqui, A.S., Firestone, R., Chandran, B. "Optimal Technology Selection and Operation of Commercial-Building Micro Grids". IEEE Transactions on Power Systems, Vol. 23, No.3, pp. 975-982, 2008.

[6] Chen, C., Duan, S., Cai, T., Liu, B., Hu, G. "Smart Energy Management System for Optimal Microgrid Economic Operation". IET Renewable Power Generation, Vol. 5, No. 3, pp. 258-267, 2011.

[7] Razali, N.M.M., Hashim, A.H. (2010). "Profit-based Optimal Generation Scheduling of a Microgrid". Power Engineering and Optimization Conference (PEOCO), pp. 232.237, Shah Alam, 2010.

[8] Mizani, S, Yazdani, A. "Optimal Design and Operation of a Grid-Connected Microgrid". IEEE Electrical Power & Energy Conference (EPEC), pp. 1-6, Montreal, 2009.

[9] Cheng-Shan W., Bo Y., Jun X., Li G. "Multi-scenario, Multi-objective Optimization of Grid-parallel Microgrid". 4th Int. Conference Deregulation and Restructuring and Power Technologies (DRPT), pp. 1638-1646, 2011.

[10] Mohamed, F.A., Koivo, H.N. "System Modelling and Online Optimal Management of MicroGrid Using Mesh Adaptive Direct Search". Int. J. Electrical Power & Energy Systems, Vol. 32, No 5, pp. 398-407.

[11] Vahedi, H., Noroozian, R., Hosseini, S.H. "Optimal Management of MicroGrid Using Differential Evolution Approach". 7th Int. Conference European Energy Market (EEM), Madrid, 2010.

[12] Yang, X-S. (2010). "A New Metaheuristic Bat-Inspired Algorithm". Gonzalez J, Pelta D, Cruz C, Terrazas G, Krasnogor N, editors. Nature Inspired Cooperative Strategies for Optimization (NICSO 2010): Springer Berlin Heidelberg; p. 65-74, 2010.

[13] Walton, S., Hassan, O., Morgan, K., Brown, M.R. "Modified Cuckoo Search: A New Gradient Free Optimisation Algorithm". Chaos, Solitons & Fractals, Vol. 44, No. 9, pp. 710-718, 2011.

[14] Rashedi, E., Nezamabadi-pour, H., Saryazdi, S. "GSA: A Gravitational Search Algorithm". Information Sciences, Vol. 179, No. 13, pp. 2232-2248, 2009.

[15] Sirjani, R., Mohamed, A., Shareef, H. "An Improved Harmony Search Algorithm for Optimal Capacitor Placement in Radial Distribution Systems". Power Engineering and Optimization Conference (PEOCO), pp. 223.328, Shah Alam, 2011.

[16] Civicioglu, P. "Transforming Geocentric Cartesian Coordinates to Geodetic Coordinates by Using Differential Search Algorithm". Computers & Geosciences, Vol. 46, pp. 229-247, 2012.

[17] Bae, I.S., Kim, J.O. "Phasor Discrete Particle Swarm Optimization Algorithm to Configure Micro-grids". Journal of Electrical Engineering & Technology, Vol. 7, No. 1, pp. 9-16, 2012.

[18] Hemmati M., Amjadi N., Ehsan M, "System Modeling and Optimization for Islanded Micro-Grid Using Multi-Cross Learning-Based Chaotic differential evolution algorithm", Int. J. Electrical Power & Energy Systems, Vol. 56, pp. 349-360, 2014.

[19] "Wind Power in Power Systems". Ackermann, T. editors. John Wiley & Sons, Ltd, England, 2005.

[20] Walker, G.R. "Evaluating MPPT Converter Topologies Using a MATLAB PV Model". Journal of Electrical & Electronics Engineering, Vol. 21, No. 1, pp. 49-55, 2001.

- [21] "Renewable Energy". Hammons, T. J. editors. In-Tech Press. [Online].available: <http://dx.doi.org/10.5772/45752>
- [22] "Climate Change 2007: The Physical Science Basis". Intergovernmental Panel on Climate Change (IPCC), Cambridge Univ. Press, 2007. [Online] available: http://www.ipcc.ch/pdf/assessment-report/ar4/wg1/ar4_wg1_full_report.pdf
- [23] "Carbon Values Used in DECC's Energy Modeling". Department of Energy & Climate Change, Ref: 11D/878. London, 2011.
- [24] Woo, C.K., Pupp, R.L. "Cost of Service Disruptions to Electricity Consumers". Energy, Vol. 17, No. 2, pp. 109-126, 1992.
- [25] Mok Y.L. and Chung, T.S. "Prediction of Domestic, Industrial and Commercial Interruption Costs by Relational Approach" 4th Int. Conference on Advances in Power System Control, Operation and Management (APSCOM), pp. 209-15, 1997.
- [26] "Gen Set Package Performance data". Milton CAT CO. <http://www.miltoncat.com/products/NewGenerators> [accessed 24.7.13]
- [27] "Technical Reference: Capstone Model C65 Performance". Capstone Turbine CO.[Online].Available: www.multigen.com.au/wp-content/themes/multigen/docs/410048B_C65_Performance_TR.pdf
- [28] Zaltash, A., Petrov, A., Rizy, D.T. "Environmental Aspects of Operating Various Gas Micro turbines". Oak Ridge National Laboratory (ORNL),[Online]. Available: www.ornl.gov/~webworks/cpptr/y2001/pres/117769.pdf
- [29] Drezner Z., Misevicius A. "Enhancing the Performance of Hybrid Genetic Algorithms by Differential Improvement". Computers & Operations Research, Vol. 40, No. 4, pp. 1038-1046, 2011.
- [30] Mallipeddi R., Suganthan P.N., Pan Q.K., Tasgetiren M.F. "Differential Evolution Algorithm with Ensemble of Parameters and Mutation Strategies". Applied Soft Computing, Vol. 11, No. 2, pp. 1679-1696, 2011.
- [31] Wang L., Dun C-X., Bi W-J., Zeng Y-R. "An Effective and Efficient Differential Evolution Algorithm for the Integrated Stochastic Joint Replenishment and Delivery Model". Knowledge-Based System, Vol. 36, pp. 104-114, 2012.
- [32] AlRashidi M.R., El-Hawary M.E. "Hybrid Particle Swarm Optimization Approach for Solving the Discrete OPF Problem Considering the Valve Loading Effects". IEEE Transactions on Power Systems, Vol. 22, No. 4, pp. 2030-2038, 2007.
- [33] Mirjalili S., Hashim S.Z.M. "A New Hybrid PSO-GSA Algorithm for Function Optimization". International Conference on Computer & Information Application (ICCIA), pp. 374-377, China, 2010.
- [34] Amjady N., Sharifzadeh H. "Security Constrained Optimal Power flow Considering Detailed Generator Model by a New Robust Differential Evolution Algorithm". Electric Power Systems Research, Vol. 81, No. 2, pp. 740-749, 2011.