

## راهکارهای کاهش هزینه کارکرد کوره دوار ذوب چدن با استفاده از شبیه‌سازی ترمودینامیکی

کیومرث مظاهری<sup>۱\*</sup>، مجتبی رحیم‌پور<sup>۲</sup>

<sup>۱</sup>استاد دانشکده فنی و مهندسی، دانشگاه تربیت مدرس، تهران، ایران

kiumars@modares.ac.ir

<sup>۲</sup>دانشجوی کارشناسی ارشد دانشکده فنی و مهندسی، دانشگاه تربیت مدرس، تهران، ایران

mojtaba.rahimpour@modares.ac.ir

دریافت مقاله: ۹۲/۱/۱۱ اصلاح مقاله: ۹۲/۷/۲۷

پذیرش مقاله: ۹۲/۸/۵

**چکیده:** در این مقاله به تحلیل ترمودینامیکی کوره دوار ذوب چدن، با هدف ارائه راهکارهایی برای کاهش هزینه کارکرد پرداخته شده است. به این منظور، فضای درون کوره به‌عنوان حجم کنترل انتخاب و پس از شناسایی منابع تولید و مصرف و اتلاف انرژی حرارتی، قانون اول ترمودینامیک بر آن اعمال شده است. محاسبات نشان داد مکانیزم انتقال حرارت جابه‌جایی در مقابل مکانیزم تشعشع نقش اندکی دارد و بخش عمده انرژی حرارتی حاصل از احتراق سوخت، توسط گازهای گرم خروجی از کوره و نیز از طریق بدنه کوره به هدر می‌رود. این موضوع باعث تلف شدن حدود ۹۰٪ حرارت تولیدی سوخت می‌شود. در ادامه مشخص شد با پیش‌گرمایش و افزایش دمای هوای ورودی به کوره تا  $650\text{K}$ ، حدوداً ۱۰٪ در مصرف سوخت صرفه‌جویی می‌شود؛ در نتیجه، صرفه‌جویی درخور توجهی در هزینه سالیانه مصرف سوخت به وجود می‌آید. سپس جایگزینی سوخت گاز طبیعی با گازوئیل که سوخت سنتی کوره دوار ذوب چدن است، بررسی شده است. به دلیل قیمت ارزان‌تر گاز طبیعی، هزینه مصرف سوخت تا یک‌پنجم حالت کارکرد کوره با گازوئیل کاهش می‌یابد؛ اگرچه در این حالت، اتلاف حرارت توسط گازهای خروجی افزایش و بازده کوره کاهش می‌یابد.

**واژه‌های کلیدی:** کوره دوار ذوب چدن، کاهش هزینه تولید، انتقال حرارت، تحلیل ترمودینامیکی، پیش‌گرمایش، سوخت جایگزین.

## ۱. مقدمه

پارامترهای کارکرد زیادی را در نظر گرفته است. در تحقیق حاضر، دو مدل جین سین و آیلامی ترکیب و با توجه به کارهای ژانگ و همکاران اصلاح و مدل جدیدی ارائه شده است. اصلاحات اعمال شده شامل فرض ۱۰٪ اتلاف حرارت از طریق هدایت گرما از بدنه کوره به محیط بیرون و فرض دمای ثابت و برابر با  $500K$  برای سطح داخل کوره است. با استفاده از این مدل، دمای شعله و میزان اهمیت پارامترهای کارکرد کوره دوار ذوب چدن بررسی شده‌اند.

## ۲. تحلیل ترمودینامیکی کوره دوار ذوب چدن

در این قسمت، پس از معرفی کوره دوار ذوب چدن، مکانیزم‌های انتقال حرارت موجود در آن مرور می‌شوند. سپس با انتخاب فضای داخل کوره به‌عنوان حجم کنترل، منابع تولید و مصرف و اتلاف انرژی حرارتی در این حجم کنترل لحاظ و قانون اول ترمودینامیک بر آن اعمال می‌شود؛ در نتیجه، رابطه‌ای برای تخمین دمای شعله و پس از آن، سهم مکانیزم‌های انتقال حرارت تعیین می‌شود. در این مرحله، همچنین تأثیر پیش‌گرمایش سوخت و هوای ورودی به کوره بر افزایش دمای شعله و بازده کوره بررسی می‌شود.

### ۱.۲. معرفی کوره دوار ذوب چدن

کوره دوار ذوب چدن از یک بدنه فولادی افقی به‌صورت یک استوانه با دو انتهای مخروطی بازتشکیل شده که قسمت درونی آن را لایه‌ای از ماده دیرگداز پوشانده است. بدنه به‌وسیله قرقره‌هایی مهار می‌شود و توسط سیستم الکتروموتور و جعبه‌دنده حول محور تقارن خود دوران می‌کند. در یک طرف کوره، مشعل قرار دارد که سوخت مایع را به درون کوره می‌پاشد. سوخت این کوره به‌طور عمده، گازوئیل یا مازوت است [۱]. دوران بدنه نقش مهمی در کارکرد کوره دارد و انتقال حرکت دورانی آن به مذاب درون کوره، باعث اختلاط بهتر مذاب می‌شود؛ از سوی دیگر، لایه دیرگداز به‌عنوان یک محیط بازیاب انرژی عمل می‌کند و قسمت‌هایی از آن که در تماس با شعله گرم شده‌اند، هنگام دوران بدنه با عبور از زیر ناحیه ذوب، حرارت ذخیره شده را به چدن پس می‌دهند. به این ترتیب، انتقال حرارت به چدن و کارکرد کوره بهبود می‌یابد [۳] (شکل ۱).

ساختمان کوره ذوب چدن دوار به‌نحوی است که بخشی از شعله از انتهای کوره خارج می‌شود. همچنین مانند سایر کوره‌های احتراقی، گازهای خروجی بادامی زیادی از کوره خارج می‌شود. می‌توان از شعله و گازهای خروجی برای پیش‌گرم کردن هوا و سوخت ورودی

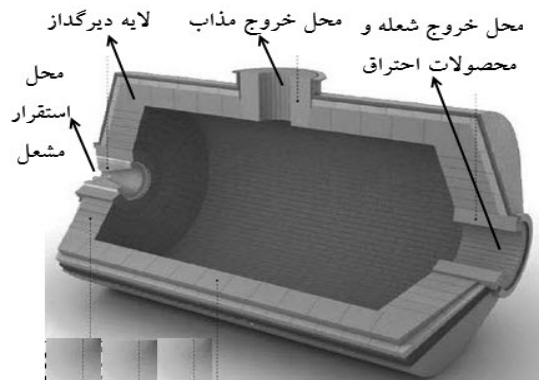
امروزه اهمیت صرفه‌جویی در مصرف انرژی بر هیچ‌کس پوشیده نیست. در صنعت، کوره‌ها یکی از مصرف‌کنندگان عمده انرژی در قسمت‌های مختلف هستند و بهینه‌سازی مصرف انرژی آن‌ها می‌تواند به‌طور مستقیم بر کاهش هزینه‌های تولید تأثیر بگذارد. یکی از روش‌های تهیه چدن مذاب، استفاده از کوره دوار ذوب چدن<sup>۱</sup> است که به دلیل اندک بودن هزینه اولیه راه‌اندازی، کاربرد گسترده‌ای در صنعت ریخته‌گری کشور دارد؛ اما تکنولوژی قدیمی این کوره باعث شده بازده اندکی داشته باشد (کمتر از ۸ درصد). با توجه به افزایش قیمت سوخت در سال‌های اخیر، کارگاه‌های استفاده‌کننده از این نوع کوره با مشکلات جدی مواجه و بسیاری از آن‌ها تعطیل شده است [۲و۱]. همین امر انگیزه لازم را برای بهبود وضعیت کارکرد کوره دوار ذوب چدن به‌وجود آورده است. به این منظور و برای تعیین میزان اهمیت و تأثیر پارامترهای اساسی کارکرد، در این مقاله به تحلیل ترمودینامیکی کوره دوار ذوب چدن پرداخته شده است.

تاکنون تحقیقات اندکی درباره کوره دوار ذوب چدن انجام شده است. این تحقیقات شامل ارائه مدل‌های ترمودینامیکی برای این کوره هستند. آیلامی در سال ۲۰۰۶، مدلی از این کوره ارائه داده و به پارامترهای کارکرد زیادی توجه نموده و از انتقال حرارت جابه‌جایی صرف‌نظر کرده است. فرض مهم این مدل، هم‌دمابودن فضای داخل کوره، شعله و بدنه کوره بوده و با استفاده از آن، نقش مهم گازهای خروجی از کوره در اتلاف حرارت مشخص شده است [۳]. ژانگ و همکاران در سال ۲۰۰۷، با در نظر گرفتن اتلاف حرارت از طریق بدنه کوره و نیز اتلاف حرارت توسط گازهای گرم خروجی از کوره به محیط اطراف، فرض اتلاف ۱۰٪ حرارت حاصل از احتراق سوخت از طریق بدنه کوره به محیط بیرون و فرض دمای ثابت و برابر با  $500K$  برای سطح داخل کوره را برای شبیه‌سازی عددی خود مناسب دیدند [۴]. جین و سین در سال ۲۰۱۱، تنها اندرکنش حرارتی لایه دیرگداز<sup>۲</sup> بدنه و شعله را در نظر گرفته و از روابط جابه‌جایی آزاد برای جریان گازهای داغ درون کوره استفاده کردند [۵]. چنین مدلی بیش‌ازحد ساده است و اتلاف حرارت از کوره را لحاظ نمی‌کند.

دو مدل جین سین و آیلامی به نوعی مکمل یکدیگرند. مدل جین سین برخلاف مدل آیلامی، انتقال حرارت جابه‌جایی را لحاظ می‌کند؛ درحالی‌که جز کمبود این مورد، مدل آیلامی تقریباً کامل است و

1. Cast Iron Rotary Furnace  
2. Refractory Lining

به کوره (حدوداً تا ۶۵۰ کلین) بهره برد [۱] و بازده را بهبود بخشید. این کار در یک مبادله‌کننده حرارتی به نام ریکاپریتور<sup>۱</sup> انجام می‌شود [۴ و ۳].



شکل (۱): ساختار برشی از بدنه کوره دوار ذوب چدن؛ قسمت‌های مهم در شکل نشان داده شده است [۶].

## ۲.۲. مکانیزم‌های انتقال حرارت در کوره دوار ذوب چدن

به‌طور کلی، نقش هر سه مکانیزم انتقال حرارت در کوره دوار ذوب چدن عبارت‌اند از [۷]:

- انتقال حرارت تشعشی از شعله به لایه داخلی بدنه و به سطح آزاد مذاب و به فضای بیرون کوره از طریق حفره خروج دود؛
  - انتقال حرارت جابه‌جایی از گازهای داغ حاصل از احتراق به سطح آزاد مذاب و به لایه داخلی بدنه (سطح داخلی لایه دیرگداز)؛
  - انتقال حرارت هدایت از لایه داخلی بدنه به سطح زیرین مذاب و انتقال حرارت هدایت در راستای شعاعی لایه دیرگداز.
- در این میان، عمده انتقال حرارت توسط تشعشع از شعله به لایه داخلی بدنه و به فضای بیرون کوره از طریق حفره خروج دود، انتقال حرارت از لایه داخلی بدنه به سطح زیرین مذاب و از بدنه کوره به محیط بیرون است. سهم انتقال حرارت تشعشی شعله به سطح آزاد مذاب و انتقال حرارت جابه‌جایی از شعله به سطح آزاد مذاب به دلیل نزدیک بودن دمای شعله و مذاب، اندک و صرف‌نظر از آن ممکن است [۸]. در ادامه، پس از تعیین دمای شعله صحت فرض اخیر بررسی خواهد شد. روابط حاکم بر انتقال حرارت در کوره دوار ذوب چدن عبارت است از:

• تشعشع از شعله به لایه دیرگداز:

$$\dot{Q}_{Rad} = \epsilon_r A \sigma (\epsilon_f T_f^4 - \alpha_r T_r^4) \quad (1)$$

که در آن،  $\epsilon_r$  ضریب صدور لایه دیرگداز برابر با ۰.۳۱،  $A$  مساحت لایه دیرگداز،  $\sigma$  ثابت استفان-بولتزمن و برابر با  $5.78 \times 10^{-8} W \cdot m^{-2} \cdot K^{-4}$ ،  $\epsilon_f$  ضریب صدور شعله و برابر با ۰.۸،  $\alpha_r$  ضریب جذب لایه دیرگداز و برابر با ۰.۶۵،  $T_r$  دمای لایه دیرگداز و  $T_f$  دمای شعله است [۵].

• جابه‌جایی حرارت بین محصولات احتراق و لایه دیرگداز:

$$\dot{Q}_{Conv} = Ah(T_f - T_r) \quad (2)$$

که در آن،  $h$  ضریب جابه‌جایی حرارتی است و برای تعیین آن، مرجع [۳] پیشنهاد داده است از روابط جابه‌جایی آزاد استفاده شود؛ اما با توجه به احتراق مغشوش و آشفستگی جریان گازهای داخل کوره [۷]، فرض مناسبی نیست. در کار حاضر، برای تخمین  $h$  از رابطه تجربی پیشنهادی مک آدامز در سال ۱۹۵۵ استفاده می‌شود [۹]:

$$Nu = 0.023 Pr^{1/3} Re^{0.8} \left[ 1 + \left( \frac{D}{L} \right)^{0.7} \right] \quad (3)$$

که در آن،  $Nu$  عدد ناسلت،  $Pr$  عدد پرتل،  $Re$  عدد رینولدز جریان سیال،  $D$  قطر بدنه و  $L$  طول بدنه کوره است.

## ۳.۲. منابع تولید و مصرف حرارت در کوره دوار ذوب چدن

بر اساس مطالعات آیلامی [۴]، منابع تولید حرارت در کوره دوار ذوب چدن عبارت‌اند از:

• انرژی حاصل از احتراق سوخت:

$$\dot{Q}_{Comb} = \dot{m}_{Fuel} (L.H.V.)_{Fuel} \quad (4)$$

که در آن،  $\dot{m}_{Fuel}$  جرم سوخت مصرفی کوره و  $L.H.V.$  ارزش حرارتی پایین سوخت است.

• اکسایش آهن درون کوره:

$$\dot{Q}_{Iron-Oxidation} = \frac{0.01 m_{Iron} (H.V.)_{Iron}}{\tau} \quad (5)$$

که در آن،  $m_{Iron}$  جرم چدن موجود در کوره و  $(H.V.)_{Iron}$  ارزش حرارتی چدن و  $\tau$  زمان یک‌بار ذوب‌گیری است. در اینجا فرض شده است که ۱٪ از کل آهن موجود اکسید شود [۳].

حرارت لازم برای ذوب چدن جامد، منبع اصلی مصرف انرژی در

کوره دوار ذوب چدن است که برابر است با:

$$\dot{Q}_{Melt} = \frac{m_{Iron} [C_{p, Iron} (T_{M.P.} - T_{amb}) + L.H.M. Iron]}{\tau} \quad (6)$$

### ۵.۲. اعمال قانون اول ترمودینامیک

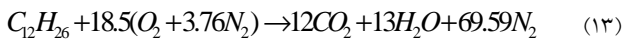
در این مرحله، یک کوره دوار ذوب چدن معیار به ظرفیت ۲۰۰ کیلوگرم، مشابه آنچه در [۳] تحلیل شده، انتخاب شده است. ابعاد این کوره در شکل (۲) دیده می‌شود. برای اعمال قانون اول ترمودینامیک بر این کوره، فرضیات زیر لحاظ شده است:

- انتخاب فضای خالی بدنه کوره به عنوان حجم کنترل؛

- توزیع یکنواخت خواص مواد موجود در حجم کنترل؛ نتیجه این فرض یکسان بودن دمای شعله و گازهای داغ درون کوره و گازهای خروجی از آن است.

- ثابت بودن دمای لایه دیرگداز که برابر با  $T_{ref} = 500K$  است [۵]؛

- تخمین زدن سوخت گازوئیل استفاده شده در کوره با هیدروکربن دودکان با فرمول شیمیایی  $C_{12}H_{26}$ ؛ همچنین لحاظ شدن احتراق کامل این سوخت که در رابطه (۱۴) بیان شده است:



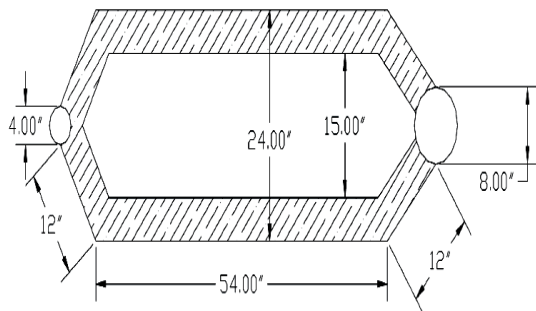
- پیروی کردن گازهای حاصل از احتراق از قانون گاز کامل؛

- صرف نظر کردن از آثار دوران بدنه؛

- استفاده کردن از رابطه تجربی مک‌آدامز (۱۹۵۵) برای تخمین ضریب انتقال حرارت جابه‌جایی،  $h$  [۹].

- به دست آوردن خواص مواد در متوسط دمای حداقل و حداکثر ماده.

پارامترهای کارکرد کوره انتخابی طی یک‌بار تهیه مذاب در جدول (۱) آورده شده است.



شکل (۲): ابعاد کوره انتخابی برای تحلیل ترمودینامیکی [۳]

جدول (۱): پارامترهای کارکرد کوره انتخابی برای یک‌بار ذوب‌گیری

ظرفیت کوره	۲۰۰ Kg
نوع سوخت مصرفی	گازوئیل
زمان تهیه مذاب	۴۰ دقیقه
مقدار مصرف سوخت	۶۰ لیتر
ارزش حرارتی سوخت مصرفی	$9/952 \text{ kW} \cdot \text{lit}^{-1}$

در رابطه (۶)  $C_{p, Iron}$  ظرفیت حرارتی چدن،  $T_{M.P.}$  نقطه ذوب چدن و  $L.H.M_{Iron}$  گرمای نهان ذوب چدن است.

### ۴.۲. منابع بازیافت و اتلاف حرارت در کوره دوار ذوب چدن

همان‌طور که گفته شد، می‌توان از حرارت گازهای داغ خروجی از کوره برای پیش‌گرم کردن هوا و سوخت ورودی به مشعل و بازیافت انرژی استفاده کرد. انرژی بازیافتی به وسیله پیش‌گرمایش هوا و سوخت ورودی به ترتیب از رابطه‌های (۷) و (۸) به دست می‌آیند:

$$\dot{Q}_{Pre-Air} = \dot{m}_{Input-Air} C_{p, Input-Air} (T_{Preheat-Air} - T_{amb}) \quad (7)$$

$$\dot{Q}_{Pre-Fuel} = \dot{m}_{Input-Fuel} C_{p, Input-Fuel} (T_{Preheat-Fuel} - T_{amb}) \quad (8)$$

در این روابط،  $\dot{m}_{Input-Air}$  و  $\dot{m}_{Input-Fuel}$  به ترتیب دبی جرمی هوا و سوخت ورودی،  $C_{p, Input-Fuel}$  و  $C_{p, Input-Air}$  به ترتیب ظرفیت حرارتی هوا و سوخت ورودی،  $T_{Preheat-Air}$  و  $T_{Preheat-Fuel}$  به ترتیب دمای پیش‌گرمایش هوا و سوخت ورودی و  $T_{amb}$  دمای محیط هستند؛ اما عواملی که حرارت حاصل از احتراق سوخت را هدر می‌دهند، عبارت‌اند از:

• تشعشع از فضای داخل کوره به بیرون از طریق انتهای باز کوره:

$$\dot{Q}_{Rad-Waste} = \sigma A_{ext} \phi (T_f^4 - T_{amb}^4) \quad (9)$$

که در آن،  $A_{ext}$  سطح مقطع انتهای باز کوره،  $\phi$  ضریب ثابت با کارکردی شبیه ضریب دید تشعشعی،  $T_f$  دمای کوره و  $T_{amb}$  دمای محیط اطراف است.

• حرارت خروجی توسط گازهای گرم حاصل از احتراق سوخت:

$$\dot{Q}_{Outgas-Waste} = \dot{m}_{Fuel} T_g \sum_{i=1}^n y_i \bar{C}_{p,i} \quad (10)$$

که در آن،  $\dot{m}_{Fuel}$  دبی جرمی سوخت مصرفی،  $T_g$  دمای گازهای خروجی از کوره،  $y_i$  و  $\bar{C}_{p,i}$  به ترتیب کسر مولی و ظرفیت حرارت بر واحد مول گونه نام  $n$  تعداد گونه‌های موجود در گازهای گرم خروجی هستند.

• حرارت اتلافی توسط هدایت گرما از لایه دیرگداز به محیط بیرون که طبق فرض انجام شده در [۴] برابر است با:

$$\dot{Q}_{Conduct-Waste} = 0.1 \dot{Q}_{Comb} \quad (11)$$

• مجموع سایر اتلاف که برابر با ۱٪ حرارت حاصل از احتراق فرض می‌شوند [۳]:

$$\dot{Q}_{Other} = 0.01 \dot{Q}_{Comb} \quad (12)$$

با توجه به رابطه‌های (۱) تا (۱۲)، موازنه انرژی در حجم کنترل انتخابی به صورت رابطه (۱۴) نوشته می‌شود:

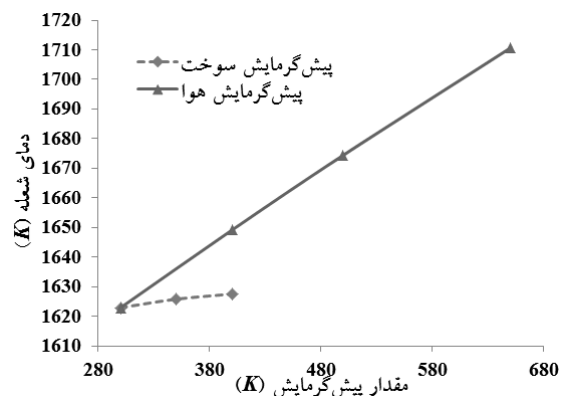
$$\begin{aligned} \dot{Q}_{Comb} + \dot{Q}_{Iron-Oxidation} + \dot{Q}_{Pre-Air} + \dot{Q}_{Pre-Fuel} = \\ \dot{Q}_{Melt} + \dot{Q}_{Rad-Waste} + \dot{Q}_{Outgas-Waste} \\ + \dot{Q}_{Conduct-Waste} + \dot{Q}_{Rad} + \dot{Q}_{Conv} + \dot{Q}_{Other} \end{aligned} \quad (14)$$

ثابت‌ها و خواص ترموفیزیکی به‌کاررفته در رابطه‌های بالا از [۱۱ و ۱۰] به‌دست آمده‌اند. مقدار انرژی‌هایی که مستقل از دمای شعله هستند (مانند انرژی حاصل از احتراق یا حرارت لازم برای ذوب چدن) به‌طور مستقیم محاسبه می‌شوند؛ اما مؤلفه‌هایی مثل انتقال حرارت تشعشعی یا انتقال حرارت جابه‌جایی تابع دمای شعله است و برای محاسبه آن‌ها، به محاسبه دمای شعله نیاز است. بدین‌منظور، پس از جاگذاری مقادیر ثابت و ساده‌سازی رابطه (۱۴)، رابطه (۱۵) برای کوره معیار مورد بررسی حاصل می‌شود که دمای شعله را با در نظر گرفتن مقادیر مختلف پیش‌گرمایش سوخت و هوای ورودی به‌دست می‌دهد:

$$2.737 \times 10^{-8} T_f^4 + 214.81 T_f = 474855.2 + 180.6 T_{Preheat-Air} + 31.69 T_{Preheat-Fuel} \quad (15)$$

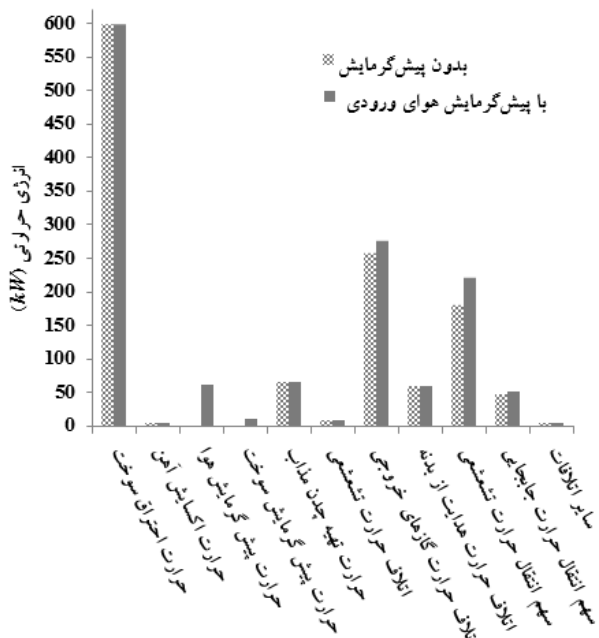
### ۶.۲ نقش پیش‌گرمایش هوا و سوخت ورودی به کوره در کاهش هزینه تولید

در این قسمت، نقش پیش‌گرمایش هوای ورودی در کاهش مصرف سوخت و کاهش هزینه تولید چدن مذاب بررسی می‌شود. بدین‌منظور، رابطه (۱۵) برای دو حالت بدون پیش‌گرمایش و با پیش‌گرمایش سوخت و هوای ورودی حل می‌شود. دمای شعله حاصل در شکل (۳) آورده شده است. این نمودار مؤثر بودن پیش‌گرمایش هوای ورودی و تأثیر اندک پیش‌گرمایش سوخت ورودی را در افزایش دمای شعله نشان می‌دهد.



شکل (۳): افزایش دمای شعله با پیش‌گرمایش سوخت و هوای ورودی

با مشخص بودن دمای شعله، مقدار هریک از جمله‌های معادله (۱۴) محاسبه می‌شود. این کار برای دو حالت بدون پیش‌گرمایش و با پیش‌گرمایش هوای ورودی از 300K تا 650K انجام و در شکل (۴) نشان داده شده است. با توجه به این شکل دیده می‌شود که در مقایسه با حرارت لازم برای ذوب چدن ( $\dot{Q}_{Melt}$ )، لازم است حرارت زیادی توسط احتراق سوخت ( $\dot{Q}_{Comb}$ ) تولید شود. تقریباً نصف حرارت تولیدی نیز توسط گازهای گرم خروجی از کوره ( $\dot{Q}_{Outgas-Waste}$ ) به هدر می‌رود. همچنین غالب بودن مکانیزم انتقال حرارت تشعشعی ( $\dot{Q}_{Rad}$ ) در مقایسه با انتقال حرارت جابه‌جایی ( $\dot{Q}_{Conv}$ ) در این شکل مشهود است. اندک بودن حرارت پیش‌گرمایش سوخت ( $\dot{Q}_{Pre-Fuel}$ )، حرارت تولیدی از اکسایش آهن ( $\dot{Q}_{Iron-Oxidation}$ ) و حرارت تشعشعی از انتهای باز کوره ( $\dot{Q}_{Rad-Waste}$ ) نیز در شکل (۴) درخور توجه‌اند.



شکل (۴): سهم هریک از قسمت‌های معادله موازنه انرژی در کارکرد کوره دوار ذوب چدن گازوئیل سوز

حرارت برگشتی به کوره توسط پیش‌گرمایش هوای ورودی، 63.2kW است که برابر با 10.5% حرارت حاصل از احتراق سوخت است؛ بنابراین، می‌توان از این بازیافت حرارت استفاده کرد و مصرف سوخت را کاهش داد. با توجه به اطلاعات موجود در [۲] و با فرض اینکه تمام کوره‌ها با شرایط کوره بررسی‌شده در این مقاله کار کنند، صرفه‌جویی سالانه در مصرف سوخت ( $FS^1$ ) با استفاده از پیش‌گرمایش هوای ورودی به کوره عبارت است از:

۷.۲. استفاده از گاز طبیعی به عنوان سوخت جایگزین در کوره دوار ذوب چدن

راهکار پیشنهادی دیگر برای کاهش هزینه کارکرد کوره دوار ذوب چدن، جایگزینی سوخت مایع مصرفی در کوره دوار ذوب چدن با گاز طبیعی است. ایران دارای ذخایر غنی گاز طبیعی است و استفاده از گاز طبیعی علاوه بر کاهش آلودگی‌های زیست‌محیطی، به طور مستقیم باعث کاهش هزینه مصرف سوخت می‌شود. با فرض احتراق کامل گاز طبیعی و اعمال موازنه انرژی، رسیدن به دمای شعله یکسان با حالت استفاده از گازوئیل هر مترمکعب گاز طبیعی برای مصارف صنعتی ۷۰۰ ریال است [۱۲]؛ بنابراین، با توجه به رابطه (۱۶) هزینه سالیانه استفاده از گاز طبیعی (N.G.C.C.) در کوره دوار ذوب چدن عبارت است از:

$$NGCC = \frac{ACIP}{SCIP} \times FFC \times 3500 = 2.68 \times 10^{11} \text{ RLS} \cdot \text{year}^{-1} \quad (20)$$

این هزینه با استفاده از سوخت گازوئیل (F.O.C.C.) عبارت است از:

$$FOCC = \frac{ACIP}{SCIP} \times FFC \times 3500 = 1.26 \times 10^{12} \text{ RLS} \cdot \text{year}^{-1} \quad (21)$$

بنابراین با گازسوزکردن کوره‌های دوار ذوب چدن، هزینه مصرف سوخت تا یک‌پنجم کاهش می‌یابد و حدود ۹۹۲ میلیارد ریال در هزینه سالانه مصرف سوخت صرفه‌جویی می‌شود. با استفاده از پیش‌گرمایش هوای ورودی به کوره، باز هم امکان کاهش هزینه‌ها وجود دارد. بدین ترتیب، طی هربار ذوب‌گیری 104.7kW حرارت اتلافی به کوره که معادل ۳۷/۴ میلیاردریال در سال است، بازگردانده می‌شود. البته این مقدار در مقایسه با ۹۹۲ میلیاردریال کاهش هزینه که به‌طور مستقیم به دلیل جایگزینی گازوئیل با گاز طبیعی حاصل می‌شود، اندک است و در شرایط کنونی نیازی به این کار احساس نمی‌شود.

نتایج استفاده از گاز طبیعی در مقایسه با گازوئیل، در شکل (۵) آورده شده است. با توجه به این نتایج، نکات زیر درخور توجه هستند:

- با گازسوزکردن کوره دوار ذوب چدن، حرارت اتلافی توسط گازهای داغ خروجی از کوره افزایش می‌یابد. دلیل این امر آن است که احتراق کامل گاز طبیعی نسبت به احتراق کامل گازوئیل، مقدار هوای بیشتری نیاز دارد تا باعث افزایش جرم گازهای خروجی از کوره و خروج حرارت بیشتر شود.

$$FS = \frac{ACIP}{SCIP} \times FFC \times FRR = 3.78 \times 10^7 \text{ lit} \cdot \text{year}^{-1} \quad (16)$$

در این رابطه، ACIP تولید سالانه چدن در ایران،<sup>۱</sup> SCIP تولید چدن کوره معیار در نظر گرفته شده در این تحقیق،<sup>۲</sup> FFC مصرف سوخت کوره معیار به ازای هر بار ذوب‌گیری و FRR نسبت کاهش سوخت<sup>۳</sup> به دلیل پیش‌گرمایش هوای ورودی به کوره است. با احتساب هزینه هر لیتر گازوئیل برابر با ۳۵۰۰ ریال [۱۲]، صرفه‌جویی سالانه در هزینه تولید چدن به دلیل پیش‌گرمایش هوا (C.R.)<sup>۴</sup> عبارت است از:

$$C.R. = F.S. \times 3500 = 1.32 \times 10^{11} \text{ RLS} \cdot \text{year}^{-1} \quad (17)$$

این مبلغ بسیار زیاد، تنها با استفاده از یک سیستم بازیافت حرارت نه چندان پیچیده (ریکاپریاتور) به دست می‌آید.

در اینجا مناسب است صحت فرض صرف‌نظر از انتقال حرارت تشعشعی شعله به سطح آزاد مذاب و انتقال حرارت جابه‌جایی از شعله به سطح آزاد مذاب بررسی شود. با مشخص‌بودن دمای شعله، انتقال حرارت تشعشعی بین شعله و سطح آزاد مذاب از رابطه (۱۸) حاصل می‌شود:

$$\dot{Q}_{Rad,m,f} = \epsilon_m F A_m \sigma (\epsilon_f T_f^4 - \alpha_m T_m^4) \quad (18)$$

در این رابطه،  $\epsilon_m = 0.4$  و  $\alpha_m = 0.61$  و  $T_m = 1550K$  به ترتیب ضریب صدور، ضریب جذب و دمای چدن مذاب [۱۱]،  $F = 0.8$  ضریب دید تشعشعی بین شعله و سطح آزاد مذاب [۱۰] و  $A_m$  مساحت سطح آزاد مذاب است. همچنین انتقال حرارت جابه‌جایی از شعله به سطح آزاد مذاب با رابطه (۱۹) بیان می‌شود:

$$\dot{Q}_{Conv,m,f} = A_m h (T_f - T_m) \quad (19)$$

که  $h$  ضریب انتقال حرارت جابه‌جایی است و با توجه به رابطه (۳) محاسبه می‌شود. با جایگذاری مقادیر ذکر شده در رابطه‌های (۱۸) و (۱۹)، مقدار آن‌ها چنین به دست می‌آید:

$$\dot{Q}_{Rad,m,f} = 6.8kW$$

$$\dot{Q}_{Conv,m,f} = 5.4kW$$

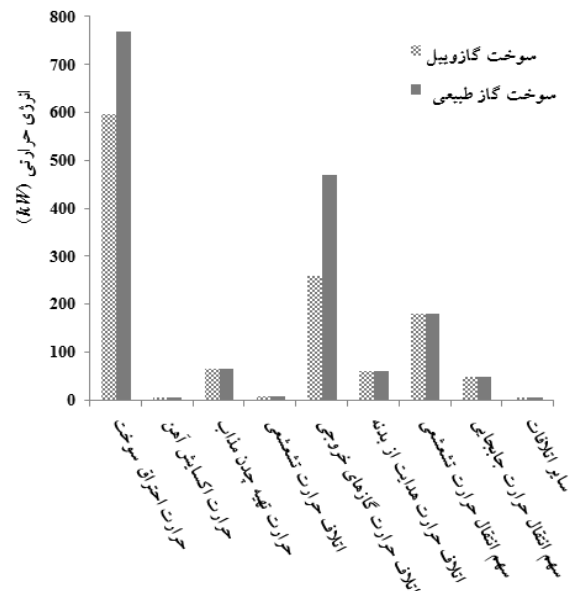
با توجه به شکل (۴)، ناچیز بودن مقدار انتقال حرارت تشعشعی شعله به سطح آزاد مذاب و انتقال حرارت جابه‌جایی از شعله به سطح آزاد مذاب مشخص بوده و درستی فرض انجام شده تأیید می‌شود.

1. Annual Cast Iron Production
2. Specific Cast Iron Production
3. Fuel Reduction Ratio
4. Cost Reduction

## ۳. نتیجه گیری

در تحقیق حاضر، با تکیه بر دو مدل ترمودینامیکی ساده‌تر و رفع نواقص آن‌ها، مدلی کامل‌تر برای تحلیل ترمودینامیکی کوره دوار ذوب چدن ارائه شد که جزئیات بیشتری از کارکرد کوره را در نظر می‌گیرد. با استفاده از این مدل، نقش مکانیزم انتقال حرارت تشعشع بسیار مؤثرتر از مکانیزم جابه‌جایی به‌دست آمد. همچنین اتلاف بخش زیادی از حرارت حاصل از احتراق سوخت توسط گازهای گرم خروجی از کوره و نیز ناپدید شدن سهم حرارت حاصل از اکسایش آهن، حرارت ورودی به دلیل پیش‌گرمایش سوخت و اتلاف حرارت تشعشعی از انتهای باز کوره تعیین شد. سپس به‌عنوان راهکارهایی برای کاهش هزینه تولید چدن مذاب، بازیافت حرارت اتلافی از طریق پیش‌گرمایش هوای ورودی و جایگزینی سوخت گازوئیل با سوخت گاز طبیعی بررسی شد. رهیافت نخست باعث کاهش ۱۰٪ هزینه تولید سالانه می‌شود و رهیافت دوم هزینه‌های تولید را به یک‌پنجم حالت کارکرد کوره با گازوئیل کاهش می‌دهد. این امر به دلیل قیمت ارزان‌تر گاز طبیعی نسبت به گازوئیل در ایران است.

• اگر بازده کوره به صورت «نسبت حرارت لازم برای تهیه مذاب به حرارت حاصل از احتراق سوخت» تعریف شود، پس از گازسوز کردن کوره، بازده کاهش می‌یابد؛ اما پایین بودن قیمت گاز طبیعی در مقایسه با گازوئیل، نه تنها کاهش بازده را جبران می‌کند، بلکه هزینه مصرف سوخت را به یک‌پنجم کاهش می‌دهد.



شکل (۵): مقایسه قسمت‌های مختلف معادله موازنه انرژی برای دو حالت کارکرد کوره دوار ذوب چدن با گازوئیل و با گاز طبیعی

## مراجع

- [۱] ایوب عادل کوهی و دیگران، «مشعل و سیستم گازسوز کوره‌های دوار ذوب چدن»، مجله صنعت ریخته‌گری، ش ۸۰، تهران، ۱۳۹۰، ص ۸۳ تا ۷۸.
- [۲] مرکز پژوهش متالوژی رازی، گزارش مرحله اول عملیات پایلوت طراحی و ساخت کوره ذوب چدن دوار گازسوز، کارفرما: شرکت ملی گاز ایران، تهران، آذر ۱۳۷۸.
- [3] Oyelami, A. T., Adejuyigbe, S. B., *The Design of a Radiation-Recuperative Heat Exchanger for a 200kg Capacity Rotary Furnace*, AU Journal of Technology, Vol. 10, 101-108, 2006.
- [4] Zhang, Y.J., Barr, P. V., Meadowcroft, T. R., *Scrap Melting in Continuous Process Rotary Melting Furnace, Part 1: Bench Scale Furnace Trials*, Ironmaking & Steelmaking, Volume 35, Number 8, 600-609, 2008.
- [5] Jain, R. K., Singh, R., "Experimental Investigations and Mathematical Computations of Flame Temperature of LDO Fired Rotary Furnace", Indian Foundry Journal, Vol. 57, No. 6, 29-36, 2011.
- [6] FEECO International, Inc. Website (feeco.com, Visited in: May 15, 2012).
- [7] Majhi, T. R., *Modeling of Rotary Kiln for Sponge Iron Processing Using CFD package (ANSYS 13.0)*, MSc Thesis, National Institute Of Technology, India, 2012.
- [8] Zhou, B., Yang, Y., Reuter, M. A., Boin, U. M. G., "Modeling of Aluminum Scrap Melting in a Rotary Furnace", Minerals Engineering Journal, Vol.19, 299-308, 2005.
- [9] Seghir-Ouali, S., Saurya, D., Harmand, S., Phillip, O., Laloy, D., "Convective heat transfer inside a rotating cylinder with an axial air flow", International Journal of

Thermal Science, Vol. 45, 1166-1178, 2006.

[10] Cengel, Y., A., *Heat and Mass Transfer: A Practical Approach*, 3rd Edition, McGraw Hill, 2006.

[11] Campbell, J., *Casting*, 2nd Edition, Butterworth-Heinemann Publications, 2003.

[۱۲] پایگاه اطلاع‌رسانی ستاد هدفمندسازی یارانه‌ها:

<http://yaraneh.cppo.ir>, بازدید شده در تاریخ

۱۳۹۱/۱۲/۰۲.