

## مکان‌یابی هم‌زمان منابع تولید پراکنده و خازن در شبکه‌های توزیع و تعیین آرایش بهینه آن

محمدحسین شریعت‌خواه<sup>۱</sup>، کارشناس ارشد، محمودرضا حقی‌فام<sup>۲\*</sup>، استاد، محمد افکوسی پاقله<sup>۳</sup>، کارشناس ارشد  
<sup>۱</sup>آزمایشگاه پژوهشی سیستم‌های انتقال و توزیع برق - دانشکده مهندسی برق و کامپیوتر - دانشگاه تربیت مدرس - تهران - ایران

Shariatkhah@ieee.org , haghifam@modares.ac.ir

<sup>۳</sup> دانشکده مهندسی برق - دانشگاه صنعتی شریف - تهران - ایران

afkousi@alum.sharif.edu

دریافت مقاله: ۹۰/۲/۱۰

پذیرش مقاله: ۹۰/۵/۱۵

**چکیده:** بازآرایی شبکه‌های توزیع، مکان‌یابی خازن و مکان‌یابی منابع تولید پراکنده، سه مورد از روش‌های کاهش تلفات هستند که در مطالعات زیادی به صورت جداگانه بررسی شده‌اند. بهینه‌یابی جداگانه و عدم توجه به اثر سه مورد فوق بر یکدیگر در مطالعات، مانع رسیدن به جواب بهینه سراسری می‌شود. در این مقاله، روشی برای بهینه‌سازی هم‌زمان مکان و اندازه منابع تولید پراکنده، مکان و اندازه خازن‌ها و آرایش شبکه با هدف رسیدن به کمترین تلفات ارائه شده است. نتایج پیاده‌سازی روش پیشنهادی بر روی یک شبکه ۳۰ باسه، ضرورت در نظر گرفتن اثر سه مورد فوق بر یکدیگر را نشان می‌دهد. در ادامه، با استفاده از نتایج عددی شبیه‌سازی، بازآرایی شبکه توزیع و مکان‌یابی خازن در حضور انواع منابع تولید پراکنده بررسی شده و تأثیر هر یک از موارد فوق بر دیگری نشان داده شده است.

**واژه‌های کلیدی:** بازآرایی، تلفات، شبکه‌های توزیع، مکان‌یابی خازن، منابع تولید پراکنده.

## ۱. مقدمه

کاربرد برای تعیین حالت بهینه شبکه ارائه می‌شود. تابع هدف مسئله شامل کمینه کردن مجموع هزینه‌های تلفات انرژی، هزینه نصب خازن و هزینه نصب DG است. روش پیشنهادی بر روی یک شبکه ۳۰ باسه شعاعی پیاده‌سازی می‌شود. نتایج، کارایی روش پیشنهادی و ضرورت در نظر گرفتن سه مورد فوق با هم در مطالعات را نشان می‌دهد.

پس از اثبات کارایی روش پیشنهادی، در ادامه با استفاده از مطالعات عددی، بازآرایی شبکه و مکان‌یابی خازن در حالات مختلف حضور و یا عدم حضور انواع منابع تولید پراکنده بررسی شده و تاثیر هر یک از موارد فوق بر دیگری نشان داده می‌شود.

## ۲. مکان‌یابی خازن در شبکه‌های توزیع

معمولاً در مطالعات مکان‌یابی خازن، تابع هدف بهینه‌سازی هزینه تلفات و هزینه نصب خازن‌ها در شبکه است. در این مقاله، مشابه [۶] علاوه بر دو هدف ذکر شده، سایر هزینه‌های ناشی از تلفات چون اشغال ظرفیت خطوط، ترانسفورماتورها و... نیز به صورت ضریبی از تلفات در نظر گرفته شده است. تابع هدف به صورت زیر بیان می‌شود:

$$\min F = F_{loss} + F_{capacity} + F_{cost.Cap} = K_E T P_{loss} + K_A P_{loss} + \sum_{i \in SC} K_{cfp} C_{fi} / LifeTime \quad (1)$$

که در آن،  $F_{loss}$  هزینه تلفات انرژی،  $F_{capacity}$  میزان هزینه‌های مرتبط با تلفات و  $F_{cost.Cap}$  هزینه نصب خازن‌هاست.

همچنین

$P_{loss}$ : کل تلفات انرژی

$K_A$ : میزان هزینه به‌ازای هر مگاوات انرژی

$K_E$ : هزینه هر مگاوات ساعت انرژی

$SC$ : مجموعه باس‌ها با قابلیت نصب خازن

$K_{cfp}$ : هزینه هر واحد خازن ثابت (مطابق جدول ب در بخش ضمایم)

$LifeTime$ : میزان عمر مفید خازن‌ها به ساعت است.

جدول ب در بخش ضمایم بیان می‌کند که با افزایش پله‌ای ظرفیت خازن، هزینه هر واحد کیلووات برای یک سال چه میزان است.

### ۲.۱. قید عمومی مسئله

قید عمومی مربوط به هر سه بخش این مسئله، اندازه ولتاژ گره‌ها و جریان شاخه‌هاست که باید در محدوده مجاز قرار گیرند:

$$V_{min} < V_i < V_{max} \quad (2)$$

$$I_{min} < I_j < I_{max} \quad (3)$$

از میان سه بخش تولید، انتقال و توزیع در سیستم‌های قدرت، شبکه‌های توزیع بیشترین سهم تلفات را به خود اختصاص می‌دهند. تلفات در شبکه‌های توزیع علاوه بر اعمال هزینه به دلیل هدر رفتن انرژی الکتریکی، هزینه‌های دیگری چون اشغال ظرفیت خطوط انتقال و توزیع، اشغال ظرفیت ترانسفورماتورها و نیاز به سرمایه‌گذاری برای افزایش ظرفیت توان تولیدی را به دنبال دارد. یکی از روش‌هایی که برای کاهش تلفات ارائه شده، بازآرایی شبکه‌های توزیع است. معمولاً شبکه‌های توزیع به صورت حلقوی طراحی شده و با قرار دادن کلیدها در حالت نرمال باز و نرمال بسته به صورت شعاعی بهره‌برداری می‌شوند. لذا می‌توان با توجه به منحنی بار، آرایش بهینه شبکه را به گونه‌ای تعیین کرد که تلفات شبکه حداقل شود. اولین بار، بحث بازآرایی توسط Merlin در سال ۱۹۷۵ مطرح گردید [۱]. از آن زمان تاکنون، روش‌های زیادی برای انجام بازآرایی پیشنهاد شده‌اند که با روش‌های ساده و ابتدایی شروع شده و با روش‌های هوشمند و پیچیده‌تر چون الگوریتم ژنتیک (GA)، بهینه‌سازی گروه ذرات (PSO)، آبرکاری فلزات (SA)، مورچگان و... بهبود یافته‌اند [۲-۴]. علاوه بر بازآرایی، خازن‌گذاری مناسب در شبکه توزیع از دیگر روش‌های مرسوم است که با جبران توان راکتیو شبکه، منجر به کاهش تلفات و بهبود پروفیل ولتاژ می‌شود. لذا مطالعات بسیاری در زمینه مکان‌یابی بهینه خازن‌ها انجام گرفته است [۵-۷].

از طرف دیگر، در سال‌های اخیر مقالات مختلفی در زمینه چگونگی مکان‌یابی و نصب منابع تولید پراکنده (DG) ارائه شده که هدف عمده آن‌ها، کاهش اتلاف‌هاست [۸-۱۱]. اگر مطالعه برای مکان‌یابی DG بر پایه یک آرایش اولیه شبکه انجام شود و خازن‌گذاری‌های احتمالی را در نظر نگیرد، پس از بهره‌برداری از DG با تجدید آرایش شبکه و نصب خازن در شبکه، مشاهده می‌شود که علیرغم همه مطالعات انجام شده، بهره‌برداری از شبکه در حالت بهینه نمی‌باشد و به بیانی دیگر، هزینه‌های طراحی و بهره‌برداری تحمیل شده می‌توانست کمتر باشد.

اگرچه معمولاً بازآرایی و نصب خازن در مقوله بهره‌برداری و نصب DG در مقوله طراحی دسته‌بندی می‌شود، به هر حال بهینه‌یابی مکان و اندازه DG بر اساس یک پیش‌فرض از آرایش شبکه به همراه خازن‌های نصب شده انجام می‌گیرد. از آنجا که مطالعات مکان‌یابی و نصب DG، مکان‌یابی و نصب خازن و بازآرایی هزینه‌های خاص دارد، لذا در این مقاله با در نظر گرفتن هر سه این موارد، روشی

دوم سایر موارد بررسی می‌شود. تابع هدف در مسئله مکان‌یابی DG به صورت زیر است:

$$\min F = F_{loss} + F_{capacity} + F_{cost.DG} - F_{saving} \quad (4)$$

که در آن،  $F_{loss}$  و  $F_{capacity}$  مشابه مسئله خازن‌گذاری است. همچنین  $F_{cost.DG}$  بیانگر هزینه نصب DG و  $F_{saving}$  بیانگر میزان صرفه‌جویی در هزینه برق خریداری شده از شبکه است.

هزینه نصب DG به صورت زیر محاسبه می‌شود:

$$F_{cost.DG} = \frac{CapitalCost}{LifeTime} + (FuelCost + O\&M Cost) \times P \quad (5)$$

که در آن،  $CapitalCost$  بیانگر هزینه اولیه نصب واحد تولید پراکنده،  $FuelCost$  بیانگر هزینه سوخت،  $O\&M Cost$  بیانگر هزینه تعمیر و نگهداری، و  $P$  توان بهره‌برداری از واحد است.



شکل (۱): روش بهینه‌یابی دو بلوکی

## ۵. الگوریتم پیشنهادی

همان‌گونه که توضیح داده شد، اگر تعیین مکان و اندازه DG، تعیین مکان و اندازه خازن‌ها و تعیین آرایش شبکه به صورت مستقل و بدون در نظر گرفتن اثر دیگری صورت پذیرد، شبکه در حالت بهینه نخواهد بود. روشی که در این مقاله پیشنهاد شده، مطابق شکل (۱) روشی مبتنی بر تکرار برای بهینه‌سازی است. برای فهم این روش پیشنهادی فرض شود که با توجه به سیاست‌ها و برنامه‌های یک شرکت توزیع مقرر شده بر روی شبکه DG و خازن نصب شود. طبق روش پیشنهادی به این صورت عمل می‌شود که ابتدا با توجه به اطلاعات شبکه آرایش بهینه فیدرها با هدف کاهش تلفات به دست می‌آید، سپس بر اساس آرایش جدید، مکان و اندازه مناسب DG و خازن‌ها جهت نصب بر روی شبکه تعیین می‌شود. تابع هدف در این مرحله، طبق رابطه‌های (۱) و (۴) شامل هزینه نصب DG، هزینه نصب خازن‌ها، هزینه تلفات و هزینه‌های مرتبط با آن منهای میزان صرفه‌جویی در خرید برق از شبکه است. پس از تعیین مکان و اندازه مناسب DG و خازن‌ها، باز با برگشت به بلوک بازآرایی انجام شده و مراحل قبل دوباره اجرا می‌شوند. این عمل تا همگرایی کامل و رسیدن به جواب بهینه تکرار می‌شود.

در رابطه فوق،  $V_i$  ولتاژ گره نام،  $I_j$  جریان شاخه نام و  $V_{min}$  و  $V_{max}$  به ترتیب، مقادیر حداقل و حداکثر ولتاژ مجاز باس‌ها و  $I_{min}$  و  $I_{max}$  مقادیر حداقل و حداکثر جریان مجاز شاخه‌هاست.

## ۳. بازآرایی شبکه‌های توزیع

برای بهینه‌یابی آرایش فیدرها از الگوریتم ژنتیک استفاده می‌شود [۲]. تابع هدف در مسئله بازآرایی، کاهش تلفات شبکه است. در اینجا هر آرایش شبکه (کروموزوم) به صورت برداری از صفر و یک به معنای باز یا بسته بودن هر سوئیچ نشان داده می‌شود. در اجرای الگوریتم، ابتدا به صورت تصادفی جمعیت اولیه تشکیل، و سپس شایستگی هر آرایش بررسی می‌شود. پس از آن، جمعیت جدید بر اساس میزان شایستگی جمعیت‌های قبلی و با اندکی جهش تولید می‌شود. لازم است که قید شعاعی بودن شبکه برای هر نسل جدید برقرار باشد. از آنجا که تعداد کلیدهای نرمال باز در هر آرایش شعاعی از یک شبکه عددی ثابت است، لذا در این مسئله برای همگرایی سریع‌تر الگوریتم در تولید هر نسل جدید تعداد صفرها (کلیدهای نرمال باز) ثابت و برابر تعداد حلقه‌های شبکه‌ها در نظر گرفته می‌شود. توضیح کامل الگوریتم ژنتیک از حوصله این مقاله خارج است. این الگوریتم در [۲] به طور کامل توضیح داده شده است.

### ۱.۳. قید مسئله

قید مربوط به مسئله بازآرایی، شعاعی بودن شبکه و برقرار بودن همه بارهاست که برای اعمال این قیود از تئوری گراف استفاده شده است.

## ۴. مکان‌یابی منابع تولید پراکنده

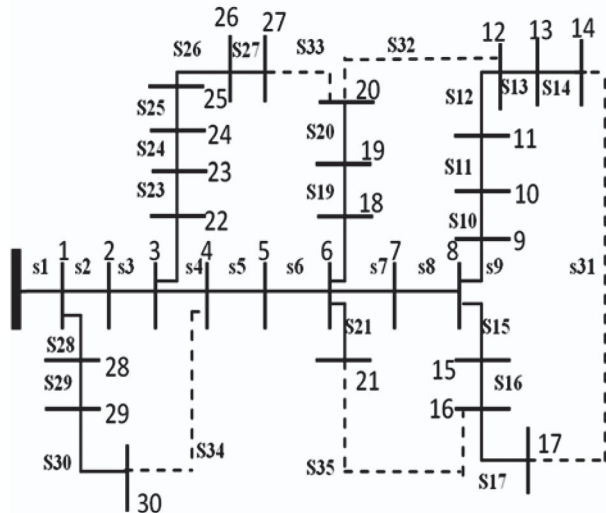
به طور کلی، چهار مدل منابع تولید پراکنده وجود دارد. مدل اول، مدل تأمین کننده فقط توان اکتیو است و با  $P$  نشان داده می‌شود. برای نمونه، در سلول‌های خورشیدی چون انرژی تولید شده به صورت جریان مستقیم وارد باتری‌ها می‌شود، این منابع توانایی تولید توان اکتیو را ندارند. مدل دوم، مدل تأمین کننده فقط توان راکتیو است. منابع تولید پراکنده‌ای نظیر کندانسور سنکرون بدین صورت عمل می‌کنند. مدل سوم، مدل تأمین کننده توان اکتیو و مصرف کننده توان راکتیو یا PQ است. برای نمونه، توربین‌های بادی از ماشین القایی برای تولید برق استفاده می‌کند و وقتی توان اکتیو بیشتری تولید می‌کند، توان راکتیو بیشتری جذب می‌کند. مدل چهارم، مدل تنظیم کننده ولتاژ باس یا PV است. در این مدل، واحد تولید پراکنده توان راکتیو تولید و یا جذب می‌کند تا ولتاژ باس متصل به آن ثابت بماند. در این مقاله، به جز مدل

## ۶. انجام شبیه‌سازی بر روی شبکه مورد مطالعه

برای بررسی کارایی و بهینه بودن روش ارائه شده از شبکه ۳۰ باسه شعاعی [۷] استفاده می‌شود. ساختار تک‌خطی این شبکه به صورت شکل (۲) بوده و اطلاعات آن در بخش ضمایم در جدول الف آمده است. محدوده مجاز ولتاژ باس‌ها بین ۰/۹ تا ۱/۱ پریونیت در نظر گرفته می‌شود. با توجه به [۷] محدودیتی برای عبور توان از خطوط شبکه تست ۳۰ باسه در نظر گرفته نشده است؛ هرچند در شبکه‌های واقعی بایستی محدودیت توان عبوری (جریان) از خطوط شبکه لحاظ گردد. شبکه تست ارائه شده دارای پنج حلقه است، لذا جهت همگرایی سریع‌تر مسئله بازاریابی در تولید هر نسل جدید، تعداد کلیدهای نرمال باز ثابت و برابر با عدد ۵ در نظر گرفته می‌شود. برای پیاده‌سازی روش پیشنهادی از مدل DG نوع PQ استفاده می‌شود که مقادیر تولیدی DG در پله‌های ۲۵۰ کیلوواتی تنظیم می‌شود. هزینه سرمایه‌گذاری و مجموع هزینه‌های بهره‌برداری و تعمیر و نگهداری DG با توجه به [۱۲] تعیین گردیده است که به ترتیب برابر با ۳۰۰ دلار بر کیلووات و ۸۱۴ دلار بر کیلووات در سال است. همچنین ظرفیت خازن‌ها مطابق جدول ب در بخش ضمایم در پله‌های ۱۵۰ کیلوواتی تنظیم می‌شود. بازه زمانی مورد بررسی در بهینه‌سازی‌های انجام شده نیز برابر با ۵ سال در نظر گرفته می‌شود. بهینه‌سازی هر دو بلوک اول و دوم توسط الگوریتم ژنتیک صورت می‌گیرد. در شبیه‌سازی برای انجام پخش بارها، محاسبه تلفات و اجرای الگوریتم از محیط نرم‌افزار Matlab استفاده می‌شود. تلفات خطوط شبکه از رابطه زیر محاسبه می‌شود:

$$P_{loss,i} = \sum_{n=1}^{Nbr} R_i \times |I_i|^2 \quad (6)$$

که در آن، Nbr تعداد شاخه‌ها،  $R_i$  مقاومت هر شاخه و  $I_i$  جریان هر شاخه است. شبیه‌سازی به‌ازای روش‌های مختلف انجام می‌شود و نتایج در جدول (۱) آمده است.



شکل (۲): شبکه تست ۳۰ باسه

برای درک سهم هر یک از سه مورد ذکر شده در کاهش تلفات، نتایج حالتی که هر سه این موارد مستقل از یکدیگر بهینه‌یابی شدند، بررسی می‌گردد. در این حالت، نصب DG تلفات شبکه را از ۱۰۶۷ کیلووات به ۶۸۸ کیلووات کاهش می‌دهد. خازن‌گذاری تلفات را به ۴۴۲ کیلووات می‌رساند و در نهایت، میزان تلفات پس از بازاریابی به ۴۳۴ کیلووات کاهش می‌یابد. همان‌گونه که از جدول (۱) مشخص است، حالت بهینه به‌ازای روش پیشنهادی اتفاق افتاده است و این امر به معنای هدر رفتن سرمایه در هنگام انجام بازاریابی و خازن‌گذاری و نصب DG به صورت مستقل است. نتایج عددی همچنین لزوم تکرار بین دو بلوک توضیح داده شده در روش پیشنهادی را بیان می‌کنند. میزان تلفات به دست آمده از روش دوبلوی (روش پیشنهادی) و روش سه‌بلوکی (شکل ۳) نسبتاً به هم نزدیک است و اندک تفاوتی که وجود دارد نیز به علت تفاوت در نحوه خازن‌گذاری‌هاست، ولی روش پیشنهادی پس از چهار مرحله تکرار همگرا شده است، در حالی که جواب به دست آمده از روش سه‌بلوکی پس از ۱۴ مرحله تکرار همگرا شده است.

جدول (۱): مقایسه روش‌های مختلف از نظر بهینه‌یابی

حالت پایه	بازآرایی، جایابی خازن و DG مستقل (یک مرحله از سه بلوک شکل ۳)	یک مرحله از روش پیشنهادی (ابتدا بازاریابی سپس بلوک اول)	بهینه‌سازی رفت و برگشتی از روش سه‌بلوکی (شکل ۳)	روش پیشنهادی (شکل ۱)
تلفات (MW)	۱۰۶۷.۶۹	۴۳۴.۱۴	۳۸۹.۳۵	۳۰۲.۰۳
مکان بهینه DG	-	۱۲	۱۰	۷
ظرفیت بهینه DG (MW)	-	۲.۷۵	۳.۲۵	۵.۷۵
کلیدهای باز	۳۵-۳۴-۳۳-۳۲-۳۱	۳۴-۳۳-۳۱-۱۵-۱۱	۳۴-۱۹-۱۷-۱۲-۷	۳۴-۳۳-۳۱-۱۶-۱۲

بانک‌های خازنی بر روی باس‌های مجاور یک DG از نوع PQ پس‌فاز مانند توربین بادی است.

در حالت DG نوع PV با توان تولیدی یک مگاوات، تعداد خازن‌ها نسبت به نوع مشابه ۲ مگاواتی بیشتر است؛ لذا نتایج بهینه‌یابی بیان می‌کند برای واحدهای از نوع PV با افزایش اندازه واحد میزان خازن نصب شده کاهش می‌یابد.

خازن‌ها جبران‌کننده توان راکتیو هستند و از نظر فنی بهینه آن است که خازن‌گذاری برای کاهش تلفات دقیق به اندازه‌ای باشد که توان راکتیو شبکه شامل بارها و DG، به صورت کامل توسط خازن‌ها جبران شود؛ ولی جواب بهینه‌یابی‌ها دقیقاً به این امر منجر نمی‌شوند و دلیل آن در نظر گرفتن مسائل اقتصادی در شبیه‌سازی‌هاست. برای نمونه، در حالتی که DG مدل P است، تعداد و مکان خازن‌ها به‌ازای هر دو توان تقریباً مشابه است و این امر قابل قبول است، زیرا در این حالت، مقدار توان راکتیو تولیدی یا مصرفی واحدهای DG صفر است، لذا توان راکتیو مصرفی شبکه در دو حالت ثابت است. اندک تفاوتی که در تعداد و مکان خازن‌ها در این دو حالت وجود دارد به دلیل در نظر گرفتن هزینه‌های خازن‌گذاری در تابع هدف است. در صورت در نظر نگرفتن مسائل اقتصادی، مکان‌یابی در دو حالت حضور DG مدل P و حالت بدون DG کاملاً مشابه خواهد بود.

جدول (۳) بیانگر چگونگی تغییر هزینه‌ها و تلفات، قبل و بعد از خازن‌گذاری با تغییر در مدل و اندازه توان منابع تولید پراکنده است. بیشترین کاهش در تلفات بعد از خازن‌گذاری در حضور واحد تولید پراکنده ۲ مگاواتی PQ صورت می‌گیرد که این مقدار برابر ۲۱۰/۴ کیلووات است. از آنجا که واحدهای PQ توان راکتیو مصرف می‌کنند، لذا ضرورت خازن‌گذاری در شبکه با افزایش توان تولیدی این DG‌ها افزایش می‌یابد. داده‌های جدول نشان می‌دهد که نصب DG مدل PV و یا P خود تا حد زیادی به کاهش تلفات شبکه کمک می‌کند، لذا خازن‌گذاری در این حالت‌ها منجر به کاهش تلفات کمتری می‌شود. در هنگام حضور واحدهای PV میزان کاهش در تلفات با افزایش توان تولیدی واحد کم می‌شود، زیرا این واحدها خود می‌توانند توان راکتیو تولید کنند، لذا ضرورت خازن‌گذاری در شبکه کمتر احساس می‌شود. مشاهده می‌شود که هنگام حضور DG نوع P کاهش در تلفات برای هر دو حالت تقریباً برابر است. این امر به دلیل عدم تولید و یا مصرف توان راکتیو در واحد نوع P است.

لذا نتایج شبیه‌سازی ضرورت مکان‌یابی خازن و DG در یک بلوک و یک تابع هدف را تأیید می‌کند، در حالی که انجام بازآرایی شبکه با مکان‌یابی خازن و DG در یک تابع هدف ضرورت ندارد. دلیل این امر آن است که مکان‌یابی خازن و DG از یک مقوله هستند، حال آنکه تعیین آرایش بهینه فیدرها مقوله‌ای متفاوت است. قرار دادن هر سه این موارد در یک تابع هدف خصوصاً در مطالعات شبکه‌های توزیع واقعی، علاوه بر آنکه ضرورت ندارد، مسئله را پیچیده می‌سازد و همگرایی به سمت رسیدن به جواب بهینه را مشکل می‌کند.



شکل (۳): روش بهینه‌یابی سه بلوکی

## ۷. بررسی اثر منابع تولید پراکنده بر خازن‌گذاری‌ها

حال که لزوم قرار گرفتن مکان‌یابی خازن‌ها و DG در یک تابع هدف معلوم گردید، اثر سه مدل از منابع تولید پراکنده بر نحوه خازن‌گذاری‌ها بررسی می‌شود. از آنجا که پس از بازآرایی شبکه، بار بین فیدرها متعادل می‌شوند، اثرات نصب DG بر خازن‌گذاری کمتر به چشم می‌آید، لذا جهت مشاهده بهتر اثر منابع تولید پراکنده بر نحوه خازن‌گذاری‌ها، خازن‌گذاری بر روی همان آرایش اولیه شبکه بررسی می‌شود. ابتدا خازن‌گذاری بدون در نظر گرفتن DG انجام می‌شود، سپس در سه مرحله جداگانه، خازن‌گذاری با حضور DG‌های مدل اول، سوم و چهارم به‌ازای مقادیر ۱۰۰۰ و ۲۰۰۰ کیلووات بر روی باس ۱۴ انجام می‌شود و نتایج بررسی می‌گردد. در حالت PQ ضریب توان ۰/۹ پس‌فاز فرض می‌شود.

## ۱.۷. آنالیز نتایج حاصل از شبیه‌سازی

جدول (۲)، نتایج مکان‌یابی و نحوه قرار گرفتن خازن‌های حاصل از انجام شبیه‌سازی را نشان می‌دهد. مشاهده می‌شود که در حالت نصب DG مدل PQ پس‌فاز، تجمع خازن‌ها بر روی محدوده باس ۱۴ - باسی که محل قرار گرفتن DG است - می‌باشد. این امر به دلیل مصرف توان راکتیو توسط DG است و بیانگر ضرورت نصب

جدول (۲): مکان‌یابی بهینه‌ی خازن‌ها در حضور انواع مختلف DG

Optimal Capacitor Bank Location (kVAr)							
Bus #	Without DG	With DG PV (kw)		With DG PQ (kw)		With DG P (kw)	
		1000	2000	1000	2000	1000	2000
1	0	0	0	0	0	0	0
2	0	0	600	0	900	600	0
3	600	900	150	0	0	0	450
4	0	0	450	600	450	450	150
5	0	0	0	0	0	0	0
6	450	0	0	0	0	0	0
7	0	0	150	0	0	0	0
8	0	0	0	0	300	0	0
9	0	0	0	0	0	0	0
10	0	0	0	0	0	0	0
11	450	300	0	150	300	300	0
12	0	0	0	0	0	0	0
13	450	450	300	300	0	600	600
14	0	0	0	750	1350	0	150
15	0	0	0	450	0	0	0
16	450	450	0	150	0	300	450
17	0	0	600	0	300	0	0
18	0	600	0	0	0	0	600
19	450	300	450	0	0	600	600
20	0	0	0	450	450	0	150
21	0	0	0	0	0	150	0
22	600	0	150	0	0	0	0
23	0	0	0	450	0	0	450
24	0	0	0	0	0	0	0
25	300	600	0	0	600	600	0
26	0	300	900	600	0	0	0
27	300	0	0	0	150	300	600
28	0	600	0	600	0	0	0
29	600	0	600	0	600	600	0
30	0	450	150	450	0	0	600

## ۸. بررسی اثر منابع تولید پراکنده بر بازاریابی شبکه

در این بخش، انواع مختلف DG بر روی باس ۱۴ نصب می‌شود و با حضور این DGها بازاریابی شبکه انجام می‌گیرد. جدول (۴) نتایج این بخش را نشان می‌دهد. از وضعیت کلیدها مشاهده می‌گردد که با افزایش توان تولیدی هر مدل DG، وضعیت کلیدهای نرمال باز از DG دورتر می‌شود. نتایج بازاریابی‌ها در حضور مدل‌های مختلف DG بیانگر آن است که تغییر وضعیت کلیدها در حضور مدل‌های PQ و P محسوس‌تر است و بازاریابی بیشتر به کاهش تلفات شبکه کمک می‌کند.

همچنین باز بودن کلید ۳۳ در همه آرایش‌ها بیانگر آن است که این کلید در شرایط عادی بهره‌برداری به کاهش تلفات شبکه کمک نمی‌کند و مزیت نصب آن فقط انجام مانور در هنگام وقوع خطا در شبکه است.

## ۹. نتیجه‌گیری

در این مقاله، مکان‌یابی خازن و بازاریابی شبکه در حضور انواع مختلف منابع تولید پراکنده مورد بررسی قرار گرفت. ابتدا روشی برای یافتن بهینه مکان و اندازه DG، مکان و اندازه خازن‌ها و آرایش فیدرهای شبکه ارائه گردید. نتایج پیاده‌سازی این روش بر روی یک شبکه ۳۰ باسه، کارایی مناسب روش پیشنهادی و ضرورت در نظر گرفتن سه مورد فوق با هم در مطالعات را نشان می‌دهد. همچنین در ادامه بازاریابی شبکه توزیع و مکان‌یابی خازن در حضور انواع منابع تولید پراکنده انجام شده و با استفاده از نتایج عددی این شبیه‌سازی‌ها تأثیر مدل‌های مختلف تولید پراکنده بر بازاریابی شبکه توزیع و مکان-یابی خازن مورد بررسی قرار گرفت. روش مبتنی بر تکرار پیشنهادی در این مقاله، برای بهره‌برداری بهینه از یک سیستم توزیع واقعی کاملاً کاربردی می‌باشد. همچنین بررسی‌های انجام شده بر پایه مطالعات عددی جهت استفاده در صنعت برق مفید خواهد بود.

جدول (۳): آنالیز اقتصادی تأثیر DG بر خازن‌گذاری

DG Type	No DG	PV		PQ		P	
		1000	2000	1000	2000	1000	2000
Cost (\$)	1175.25	1217.25	1193.4	1313.4	1325.85	1163.85	1094.55
Loss before Capacitor (kw)	1067.69	703.63	543.30	849.8	736.3	699.2	618.9
Loss after Capacitor (kw)	964.34	643.67	505.92	699.3	525.9	797	526.2
Loss Reduction (kw)	103.35	59.96	37.37	150.4	210.4	97.7	92.7
Saving (\$)	29335	16485	9839	43106	60802	27694	26285



جدول (۴): بررسی اثر منابع تولید پراکنده بر نحوه بازآرایی شبکه

		Open Switches after Reconfiguration	Loss before Reconfiguration (kw)	Loss after Reconfiguration (kw)	Loss Reduction (kw)
No DG		12-14-16-20-34	1067.69	916.7	151
PV (kw)	1000	8-11-17-20-34	703.63	688.2	15
	2000	8-11-17-20-34	543.30	529.8	14
PQ (kw)	1000	7-12-13-20-34	849.8	746.1	103
	2000	7-12-13-20-34	736.3	646.2	90
P (kw)	1000	12-16-20-31-34	699.2	654.6	45
	2000	12-16-20-31-34	618.9	575.7	43

ضمایم

جدول (ب): هزینه سالانه بانک‌های خازنی ثابت [۶]

$Q_p [Kvar]$	150	300	450	600	750	900
$K_{cfp} [$/Kvar]$	0.500	0.350	0.253	0.220	0.276	0.183
$Q_p [Kvar]$	1050	1200	1350	1500	1650	1800
$K_{cfp} [$/Kvar]$	0.228	0.170	0.207	0.201	0.193	0.187
$Q_p [Kvar]$	1950	2100	2250	2400	2550	2700
$K_{cfp} [$/Kvar]$	0.211	0.176	0.197	0.170	0.189	0.187
$Q_p [Kvar]$	2850	3000	3150	3300	3450	3600
$K_{cfp} [$/Kvar]$	0.183	0.180	0.195	0.174	0.188	0.170

جدول (الف): اطلاعات شبکه تست [۷]

Bus i	Bus j	Branch impedance		Maximum load at bus j	
		r ij ( $\Omega$ )	x ij ( $\Omega$ )	P (kw)	Q (kvar)
0	1	0.5096	1.7030	-	-
1	2	0.2191	0.0118	522	174
2	3	0.3485	0.3446	-	-
3	4	1.1750	1.0214	936	312
4	5	0.5530	0.4806	-	-
5	6	1.6625	0.9365	-	-
6	7	1.3506	0.7608	-	-
7	8	1.3506	0.7608	-	-
8	9	1.3259	0.7469	189	63
9	10	1.3259	0.7469	-	-
10	11	3.9709	2.2369	336	112
11	12	1.8549	1.0449	657	219
12	13	0.7557	0.4257	783	261
13	14	1.5389	0.8669	729	243
8	15	0.4752	0.4131	477	159
15	16	0.7282	0.4102	549	183
16	17	1.3053	0.7353	477	159
6	18	0.4838	0.4206	432	144
18	19	1.5898	1.3818	672	224
19	20	1.5389	0.8669	495	165
6	21	0.6048	0.5257	207	69
3	22	0.5639	0.5572	522	174
22	23	0.3432	0.3393	1917	63
23	24	0.5728	0.4979	-	-
24	25	1.4602	1.2692	1116	372
25	26	1.6027	0.9237	549	183
26	27	1.5114	0.8514	792	264
1	28	0.4659	0.0251	882	294
28	29	1.6351	0.9211	882	294
29	30	1.1143	0.6277	882	294
14	17	0.7282	0.4102		
12	20	1.1143	0.6277		
20	27	0.6048	0.5257		
4	30	1.5114	0.8514		
21	16	1.4602	1.2692		

### مراجع

- [1] Merlin A., H. Back, "Search for a Minimal-Loss Operation Spanning Tree Configuration in an Urban Power Distribution System" in proc. 5th Power Syst. Conf., Cambridge, U.K., 1-18, 1975
- [2] Y.-Y. Hong, S.-Y. Ho, "Determination of network configuration considering multiobjective in distribution systems using genetic algorithms," IEEE Trans. Power Syst., vol. 20, no. 2, pp. 1062-1069, May 2005.
- [3] M. Assadian, M. M. Farsangi, H. Nezamabadi-pour, "Optimal reconfiguration of distribution system by PSO and GA using graph theory" 6th conference on Applications of electrical engineering, Pages: 83-88, Istanbul, Turkey, 2007.
- [4] Olamaei J, Niknam T, Gharehpetian G. "Application of particle swarm optimization for distribution feeder reconfiguration considering distributed generators." Applied Mathematics and Computation, 2008, vol. 201, page:575-86.
- [5] کسائی، م. ج.، گندمکار، م.، «کاهش تلفات در سیستم‌های توزیع با استفاده هم‌زمان از خازن و بازآرایی با روش الگوریتم مورچگان»، بیست و چهارمین کنفرانس مهندسی برق، PSC ۲۰۰۹، ۲۵-۲۷ آبان ۱۳۸۸.

- [6] M. A. S. Masoum, MarjanLadjevardi, A. Jafarian, E. F. Fuchs, "Optimal Placement, Replacement and Sizing of Capacitor Banks in Distorted Distribution Networks by Genetic Algorithms" IEEE Trans. Power Del. vol. 19, no. 4, October 2004.
- [7] B. Das, P. Kumar Verma, "Artificial neural network-based optimal capacitor switching in a distribution system" Electric Power Systems Research, Volume 60, Issue 2, 28 December 2001, Pages: 55-62.
- [8] Le, A.D.T., Kashem, M.A., Negnevitsky, M., Ledwich, G. "Optimal Distributed Generation Parameters for Reducing Losses with Economic Consideration" Power Engineering Society General Meeting, 2007. IEEE, 24-28 June 2007 Page(s):1-8.
- [9] Hedayati, H., Nabaviniaki, S.A.; Akbarimajd, A.; "A Method for Placement of DG Units in Distribution Networks" IEEE Trans. Power Del. vol. 23, no 3, July 2008 Page(s):1620 – 1628.
- [10] M. Afkousi-Paqaleh, A. Abbaspour Tehrani Fard, and M. Rashidi-Nejad, "Distributed generation placement for congestion management considering economic and financial issues" Electrical Engineering (Springer), vol. 92, no. 6, pp: 193-201, 2010.
- [11] Y-K. Wu, C-Y. Lee, L-C. Liu, "Study of Reconfiguration for the Distribution System With Distributed Generators" IEEE Trans. Power Del. vol. 25, no. 3, July 2010.
- [12] A. K. Basu, S. Chowdhury, and S. P. Chowdhury, "Impact of Strategic Deployment of CHP-Based DERs on Microgrid Reliability," IEEE Trans. on Power Delivery, Vol. 25, No. 3, JULY 2010.